

## Stufe convettive a gas

*Gazelle* **EVO**



**IT**



**ISTRUZIONI D'INSTALLAZIONE, USO E MANUTENZIONE**

**CE 0051**

Leggere obbligatoriamente il contenuto di questo manuale prima di procedere alle operazioni di installazione, uso e manutenzione. Questo apparecchio a gas è destinato al riscaldamento diretto degli ambienti in cui è installato in ambito residenziale, civile, commerciale e industriale.

Ogni altro uso è vietato, incluso il riscaldamento di ambienti destinati ad uso tecnico.

Fare effettuare la compilazione del certificato di controllo da parte di un Centro di Assistenza Autorizzato.

Signori,  
ringraziandoVi per la preferenza accordataci nello scegliere e nell'acquistare i nostri prodotti, Vi invitiamo a leggere con attenzione queste istruzioni concernenti il corretto modo di installazione, d'impiego e di manutenzione dei suddetti prodotti.



#### **AVVERTENZA**

---

**Secondo quanto prescritto dal D.M. n.37 del 22 gennaio 2008:**

- **Gli apparecchi a gas devono essere installati e mantenuti solamente da imprese con all'interno un soggetto che abbia i requisiti professionali. L'impresa è tenuta ad attenersi strettamente alle norme vigenti.**
  - **La ditta installatrice è obbligata per legge a rilasciare la dichiarazione di conformità alle norme vigenti dell'installazione effettuata.**
  - **Chiunque affidi l'installazione ad una ditta installatrice non abilitata è passibile di sanzione amministrativa.**
  - **Gli impianti devono essere realizzati esclusivamente secondo la regola d'arte, in conformità alla normativa vigente e le imprese installatrici sono responsabili della corretta esecuzione.**
- 



#### **AVVERTENZA**

---

**Secondo quanto prescritto dal DPR 16 aprile 2013 n.74:**

- **La compilazione del libretto d'impianto (ove previsto), previo rilevamento dei parametri di combustione, deve essere effettuata dalla ditta installatrice.**
- 



#### **ATTENZIONE**

---

**Leggere con attenzione le condizioni di garanzia ed i vantaggi offerti dal produttore e riportate sul certificato di controllo allegato all'apparecchio.**

**La compilazione del certificato di controllo da parte di un Centro di Assistenza Autorizzato permette di godere dei vantaggi offerti dal produttore secondo quanto specificato nel certificato di controllo stesso.**

**L'intervento di compilazione del certificato di controllo da parte di un Centro di Assistenza Autorizzato è GRATUITO.**

---



#### **ATTENZIONE**

---

**Ai sensi dell'art. 26 del Decreto Legislativo 14 marzo 2014, n. 49 "Attuazione della direttiva 2012/19/UE sui rifiuti di apparecchiature elettriche ed elettroniche (WEEE)" il simbolo del cassonetto barrato riportato sull'apparecchiatura e sull'imballo indica che la stufa convettiva a gas, al momento della sua dismissione, deve essere raccolta e smaltita separatamente dagli altri rifiuti (vedere il paragrafo 6. DISATTIVAZIONE, SMONTAGGIO E SMALTIMENTO).**

---

## 1. NOTE GENERALI PER L'INSTALLATORE, IL MANUTENTORE E L'UTENTE

Questo libretto di istruzioni, che costituisce parte integrante ed essenziale del prodotto, dovrà essere consegnato dall'installatore all'utilizzatore che deve conservarlo con cura per ogni ulteriore consultazione.

Questo libretto di istruzioni deve accompagnare l'apparecchio nel caso venga venduto o trasferito.

Ogni riferimento a leggi, norme o regolamenti riportato nel presente libretto è valido a titolo informativo e limitatamente alla data di pubblicazione dello stesso.



### ATTENZIONE

**Questo apparecchio a gas è destinato al riscaldamento diretto degli ambienti in cui è installato in ambito residenziale, civile, commerciale e industriale.**

**Ogni altro uso è vietato, incluso il riscaldamento di ambienti destinati ad uso tecnico.**



### ATTENZIONE

**Questo apparecchio deve essere installato da personale qualificato.**

**Per personale professionalmente qualificato s'intende quello avente specifica competenza tecnica nel settore dei componenti d'impianti di riscaldamento ad uso civile, ovvero qualificato secondo la legislazione vigente.**

**L'installazione da parte di personale non qualificato è vietata.**



### ATTENZIONE

**Questo apparecchio deve essere installato conformemente alle prescrizioni delle norme tecniche e della legislazione vigenti riferite agli apparecchi a gas, in particolare con riferimento alla ventilazione dei locali.**

**L'installazione non conforme alle prescrizioni delle norme tecniche e della legislazione vigenti è vietata.**



### ATTENZIONE

**Questo apparecchio deve essere installato secondo le istruzioni del costruttore riportate nel presente manuale: un'errata installazione può essere causa di danni a persone, animali e/o cose, danni dei quali il costruttore non è responsabile.**



### ATTENZIONE

**Questo apparecchio deve essere collegato in modo corretto e sicuro ad un impianto elettrico conforme alle norme tecniche vigenti.**

**Il collegamento non sicuro e non corretto all'impianto elettrico è vietato.**

**Il collegamento ad un impianto elettrico senza interruttore differenziale a protezione della linea elettrica dell'apparecchio è vietato.**

**Il collegamento ad un impianto elettrico senza la corretta messa a terra è vietato.**



### ATTENZIONE

**Questo apparecchio viene fornito con un cavo di alimentazione tripolare a corredo, già collegato da un capo alla scheda elettronica e protetto contro lo strappo da un sistema bloccacavo.**

**Questo apparecchio deve essere collegato alla rete di alimentazione elettrica a 230V, come riportato sull'etichetta applicata al cavo di alimentazione.**



#### **ATTENZIONE**

---

Questo apparecchio deve essere collegato ad un impianto di distribuzione del gas conforme alle norme tecniche vigenti. Prima dell'installazione dell'apparecchio verificare lo stato di conservazione dell'impianto gas.

Il collegamento ad un impianto del gas non conforme alle norme tecniche vigenti è vietato.

È obbligatorio, per collegare l'attacco gas dell'apparecchio alla tubazione di alimentazione, interporre una guarnizione a battuta di misure e materiali adeguati.

L'attacco non è idoneo all'uso di canapa, nastro in teflon e simili.

Dopo il collegamento dell'apparecchio, verificare la tenuta del collegamento stesso.

Con presenza di gas nelle tubazioni è vietato ricercare fughe per mezzo di fiamme libere, utilizzare allo scopo gli appositi prodotti reperibili in commercio.

---



#### **ATTENZIONE**

---

Per gli apparecchi alimentati a combustibile gassoso, se nell'ambiente si avverte odore di gas procedere nel seguente modo:

- Non azionare interruttori elettrici e non mettere in moto apparecchi elettrici.
- Non accendere fiamme e non fumare.
- Chiudere il rubinetto centrale del gas.
- Spalancare porte e finestre.
- Contattare un Centro di Assistenza, un installatore qualificato od il servizio del gas.

È vietato nel modo più assoluto ricercare le fughe di gas per mezzo di fiamma.

---



#### **ATTENZIONE**

---

Leggere attentamente le istruzioni inerenti il montaggio del sistema di aspirazione aria e scarico dei fumi nella sezione specifica del presente manuale.

---



#### **ATTENZIONE**

---

È obbligatorio utilizzare le guarnizioni di tenuta fornite a corredo per bloccare le tubazioni di aspirazione e scarico all'apparecchio.

---



#### **ATTENZIONE**

---

È obbligatorio fissare il terminale di aspirazione e scaico al muro esterno con le viti fornite a corredo.

---



#### **ATTENZIONE**

---

Questo apparecchio è stato costruito per essere installato nei paesi di destinazione specificati sulla targhetta dell'imballo e sulla targhetta dati tecnici sul prodotto: l'installazione in paesi diversi da quelli specificati può essere fonte di pericolo per persone, animali e/o cose.

Il produttore declina ogni responsabilità contrattuale ed extracontrattuale per l'inosservanza di tutto quanto esposto.

---



#### **ATTENZIONE**

---

**In caso di lunga inutilizzazione dell'apparecchio disconnetterlo dalla rete elettrica e chiudere il rubinetto del gas.**

---

Dopo aver tolto l'imballaggio assicurarsi dell'integrità del contenuto. In caso di dubbio non installare l'apparecchio e rivolgersi al fornitore.

**ATTENZIONE**

---

Gli elementi dell'imballaggio (cartoni, graffe, sacchetti di plastica, polistirolo espanso, ecc.) non devono essere lasciati alla portata dei bambini in quanto potenziali fonti di pericolo.

---

**ATTENZIONE**

---

Per garantire la sicurezza, l'efficienza e il corretto funzionamento dell'apparecchio far eseguire da personale professionalmente qualificato una manutenzione annuale.  
L'eventuale riparazione dell'apparecchio dovrà essere effettuata utilizzando esclusivamente ricambi originali.

---

**ATTENZIONE**

---

In caso di guasto e/o difettoso funzionamento dell'apparecchio disattivarlo ed astenersi da tentativi di riparazione o d'intervento diretto: rivolgersi esclusivamente a personale qualificato.

---

**ATTENZIONE**

---

La responsabilità del produttore è esclusa per ogni danno a persone, animali e/o cose conseguente ad un pericolo evidente per l'utilizzatore e, da lui, pertanto, evitabile scollegando l'alimentazione elettrica e chiudendo il rubinetto del gas.

---

Il produttore consiglia la propria clientela di rivolgersi alla rete dei propri Centri di Assistenza autorizzati, che sono addestrati per svolgere al meglio le operazioni di riparazione e manutenzione.

**ATTENZIONE**

---

L'utente ha libero accesso solo alle parti dell'apparecchio la cui manovra non richiede l'uso di attrezzi o utensili: non è pertanto autorizzato a smontare il mantello dell'apparecchio e ad intervenire al suo interno.  
L'utente può usare l'apparecchio solo a mantello montato e fissato.

---

**ATTENZIONE**

---

Il produttore declina ogni responsabilità per danni causati a seguito di errori d'installazione, di utilizzazione, di trasformazione dell'apparecchio, o a causa di mancata/insufficiente manutenzione, o per il mancato rispetto delle istruzioni fornite dal costruttore o delle norme di installazione in vigore riguardanti il materiale in oggetto.

---

## SOMMARIO

<b>1. NOTE GENERALI PER L'INSTALLATORE, IL MANUTENTORE E L'UTENTE</b> .....	3
<b>2. ISTRUZIONI PER L'UTENTE</b> .....	7
2.1 Pannello di controllo e regolazione .....	7
2.2 Funzionamento dell'apparecchio .....	8
2.2.1 Accensione dell'apparecchio .....	8
2.2.2 Blocco dell'apparecchio .....	8
2.2.3 Regolazione della temperatura .....	9
2.2.4 Funzionamento in automatico .....	9
2.2.5 Impostazione dell'ora e del giorno corrente .....	9
2.2.6 Programmazione personalizzata .....	10
2.2.7 Funzione di blocco della tastiera .....	11
2.2.8 Funzione di ventilazione estiva .....	12
2.2.9 Funzione di spegnimento ritardato .....	12
2.2.10 Spegnimento dell'apparecchio .....	12
2.3 Vaschetta per umidificazione .....	12
2.4 Precauzioni nell'uso .....	13
2.5 Manutenzione .....	13
2.5.1 Pulizia del mantello .....	13
<b>3. CARATTERISTICHE TECNICHE E DIMENSIONI</b> .....	14
3.1 Caratteristiche tecniche .....	14
3.2 Dimensioni e distanze di rispetto .....	15
<b>4. ISTRUZIONI PER L'INSTALLATORE</b> .....	16
4.1 Scelta dell'ubicazione .....	16
4.2 Installazione .....	18
4.2.1 Scarico diritto a parete .....	19
4.2.2 Scarico con tubazioni prolungate o con curve .....	19
4.2.3 Scarico a tetto .....	21
4.2.4 Lunghezza delle tubazioni di aspirazione e scarico .....	22
4.3 Collegamento alla rete del gas .....	25
4.4 Collegamento alla rete elettrica .....	26
4.5 Schema elettrico .....	27
4.6 Collegamento di una sonda ambiente remota (optional) .....	28
4.7 Collegamento di un contatto finestra (optional) .....	28
4.8 Operazioni per cambio gas .....	29
4.8.1 Sostituzione dell'ugello gas .....	29
4.8.2 Impostazione del tipo di gas .....	30
4.8.3 Verifica dell'off-set .....	30
4.8.4 Analisi di combustione .....	31
<b>5. MANUTENZIONE</b> .....	32
5.1 Manutenzione periodica .....	32
5.2 Manutenzione straordinaria .....	33
<b>6. DISATTIVAZIONE, SMONTAGGIO E SMALTIMENTO</b> .....	34
<b>7. INCONVENIENTI E RIMEDI</b> .....	35
<b>8. TABELLE DATI TECNICI GAZELLE EVO</b> .....	37
<b>9. DICHIARAZIONE DEL COSTRUTTORE DI CONFORMITÀ</b> .....	44
<b>10. SEQUENZA DI INSTALLAZIONE PER SCARICO DIRITTO A PARETE</b> .....	45

## 2. ISTRUZIONI PER L'UTENTE



### ATTENZIONE

Per garantire la massima efficienza e la sicurezza dell'apparecchio si raccomanda di far compilare il certificato di controllo da parte di un Centro Assistenza Tecnica (CAT) autorizzato dal produttore.

L'operazione sopra indicata è gratuita e viene eseguita dal CAT su richiesta esplicita dell'utente finale e consente di acquisire i benefici indicati sul "Certificato di Controllo" allegato alla confezione dell'apparecchio.

L'indirizzo del CAT di zona può essere richiesto telefonando direttamente al numero del produttore: 0365 878 31, o visitando il sito [www.fondital.com](http://www.fondital.com).

L'utente dovrà esibire al CAT il "Certificato di Controllo", la dichiarazione di conformità dell'impianto rilasciata dall'installatore attestante che l'impianto è eseguito a "regola d'arte" (DM 37/2008) e un documento fiscale. In assenza della "dichiarazione di conformità" il CAT può rifiutarsi di eseguire le verifiche previste e di compilare il "Certificato di Controllo".

Compite le verifiche previste il CAT rilascerà il "Certificato di Controllo" debitamente compilato, da conservare unitamente alla dichiarazione di conformità rilasciata dall'installatore.

### 2.1 Pannello di controllo e regolazione

Per aprire lo sportello del quadro comandi premere sul lato destro come illustrato in figura.

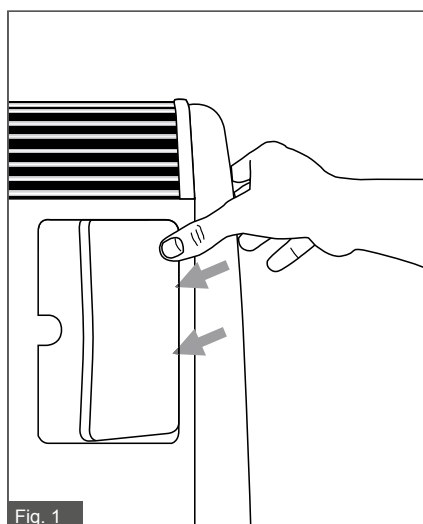


Fig. 1

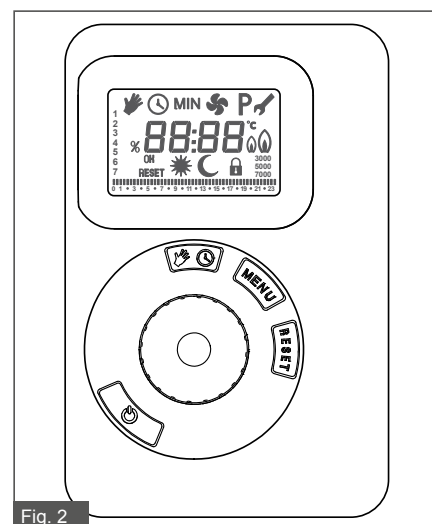


Fig. 2

Tasto	Modalità
	ON / OFF
	Funzionamento manuale / Funzionamento automatico
(5sec)	Funzione spegnimento ritardato
+  (5 sec)	Funzione spazzacamino
	Menù
	Sblocco macchina
(10 sec)	Blocco tastiera
+  (5 sec)	Programmazione parametri scheda principale
Da spento  +	Programmazione parametri display
	Manopola di regolazione della temperatura e dei parametri


## 2.2 Funzionamento dell'apparecchio

### 2.2.1 Accensione dell'apparecchio

Aprire il rubinetto del gas.

Verificare che l'apparecchio sia connesso alla rete elettrica.


Sul display compare la scritta OFF.


Premendo il tasto  l'apparecchio si accende in modalità manuale: l'accensione è segnalata acusticamente da 2 "beep" acuti e sul display compaiono:


- nell'angolo in basso a destra il modello dell'apparecchio: 3000, 5000 o 7000
- nell'angolo in alto a sinistra la mano che indica il funzionamento manuale
- due digit centrali che visualizzano il valore del livello di temperatura impostato
- il sole che indica che l'apparecchio è in modalità comfort



In modalità manuale l'apparecchio resta sempre acceso fino al raggiungimento del livello di temperatura impostato.

Quando c'è una richiesta di accensione del bruciatore sul display compare il simbolo  lampeggiante.

Quando il bruciatore è acceso il simbolo  resta acceso fisso.

Quando il bruciatore è acceso alla massima potenza compare il simbolo . La seconda fiamma lampeggia durante il passaggio tra il funzionamento al minimo e il funzionamento al massimo.




Per impostare il livello di temperatura desiderato vedere il paragrafo 2.2.3. *Regolazione della temperatura.*

Per impostare il funzionamento dell'apparecchio in modalità automatica vedere il paragrafo 2.2.4. *Funzionamento in automatico.*



#### ATTENZIONE

In caso di accensione dell'apparecchio dopo lunga inattività, in particolare per i modelli funzionanti a propano, è possibile una iniziale difficoltà in avviamento.

L'apparecchio potrà quindi andare in blocco una o più volte e rendere necessario il ripristino tramite il tasto : nel caso sul display appaia la scritta E99 consultare il paragrafo 7. **INCONVENIENTI E RIMEDI.**

### 2.2.2 Blocco dell'apparecchio

Quando si presentano delle anomalie nel funzionamento l'apparecchio si mette automaticamente in blocco.

Il blocco è segnalato visivamente sul display dalla scritta **E##** lampeggiante (dove ## indica il codice dell'errore) e acusticamente da una sequenza di 3 "beep" intervallati da 10 secondi per tutto il tempo in cui l'apparecchio resta in blocco.

Se il blocco è resettabile da parte dell'utente sul display compare anche la scritta RESET lampeggiante.

In caso di blocco dell'apparecchio consultare il paragrafo 7. **INCONVENIENTI E RIMEDI.**



#### ATTENZIONE

L'utente deve attenersi scrupolosamente alle indicazioni a lui destinate (vedere la colonna "Per l'utilizzatore" della tabella presente nel paragrafo 7. **INCONVENIENTI E RIMEDI**).

L'utente **NON** deve in nessun caso eseguire le indicazioni riportate nella colonna "Solo per il personale qualificato".





### 2.2.3 Regolazione della temperatura

Gli apparecchi sono dotati di una sonda di temperatura a bordo macchina in grado di percepire la temperatura del locale dove sono installati: è possibile installare una sonda remota per una migliore lettura ed impostazione della temperatura ambiente (per l'installazione di una sonda ambiente remota vedere il paragrafo 4.6. *Collegamento di una sonda ambiente remota*).

Il display non visualizza il reale valore della temperatura ambiente, ma un livello da 0 a 6, cui corrisponde un valore di temperatura ambiente da un minimo di 5 °C (livello 0) ad un massimo di 35 °C (livello 6).

Il valore 3 corrisponde indicativamente ad una temperatura di 20 °C.


Al livello 0 si inserisce la funzione antigelo che fa ripartire l'apparecchio ogni volta che la temperatura ambiente scende sotto i 5 °C.

Ruotando la manopola in senso orario è possibile aumentare il livello della temperatura, ruotando la manopola in senso antiorario è possibile diminuire il livello di temperatura. Quando la manopola viene ruotata il valore del livello di temperatura lampeggia. Per confermare il valore selezionato premere la manopola o attendere che il valore smetta di lampeggiare.

In modalità automatico è possibile impostare due diversi valori del livello di temperatura: Comfort e Ridotto (vedere il paragrafo 2.2.6. *Programmazione personalizzata*).



### 2.2.4 Funzionamento in automatico

Premendo il tasto  l'apparecchio passa in funzionamento automatico che prevede una programmazione oraria settimanale e due valori di livello della temperatura: Comfort e Ridotto.

Il livello di temperatura Comfort è rappresentato dal simbolo del sole ☀, il livello di temperatura Ridotto dal simbolo della luna ☾.

L'apparecchio viene fornito di fabbrica con un programma di funzionamento preimpostato:




- Livello della temperatura Comfort ☀: 3,5
- Livello della temperatura Ridotto ☾: 0,0
- Da lunedì a venerdì: livello Comfort dalle 7:00 alle 9:00 e dalle 17:00 alle 21:00
- Sabato e domenica: livello Comfort dalle 8:00 alle 21:00

Per impostare una programmazione personalizzata vedere il paragrafo 2.2.6. *Programmazione personalizzata*.



### 2.2.5 Impostazione dell'ora e del giorno corrente

Per impostare l'ora e il giorno corrente procedere nel seguente modo:

- premere il tasto 
- ruotare la manopola e selezionare il simbolo impostazioni 
- confermare premendo la manopola
- viene visualizzata l'ora lampeggiante
- ruotare la manopola fino al raggiungimento dell'ora corrente
- confermare premendo la manopola
- vengono mostrati i minuti lampeggianti
- ruotare la manopola fino al raggiungimento dei minuti correnti
- confermare premendo la manopola
- sul lato sinistro del display compare un numero che rappresenta il giorno della settimana
- ruotare la manopola per selezionare il giorno corrente (1 = lunedì)
- confermare premendo la manopola
- per uscire dalla funzione di impostazione dell'ora corrente premere il tasto 



## 2.2.6 Programmazione personalizzata

L'apparecchio consente di impostare una programmazione personalizzata in luogo di quella preimpostata di fabbrica.

La programmazione prevede:

- l'impostazione di periodi in cui l'apparecchio mantiene in ambiente una temperatura Comfort (rappresentata dal simbolo del sole ☀)
  - l'impostazione di periodi in cui l'apparecchio mantiene una temperatura Ridotta (rappresentata dal simbolo della luna ☾)
- La risoluzione della programmazione oraria è di 30 minuti: ogni giorno è suddiviso in 48 intervalli temporali.

Per impostare una programmazione personalizzata procedere nel seguente modo:

- premere il tasto 
- ruotare la manopola e selezionare il simbolo P
- confermare premendo la manopola

### Scelta dei livelli di temperatura

Dopo avere confermato il simbolo P:

- compaiono il simbolo del sole ☀ e il valore della temperatura Comfort lampeggiante
- ruotare la manopola fino al raggiungimento del livello di temperatura desiderato
- confermare premendo la manopola



- compaiono il simbolo della luna ☾ e il valore della temperatura Ridotta lampeggiante
- ruotare la manopola fino al raggiungimento del livello di temperatura desiderato
- confermare premendo la manopola



### Scelta del giorno o dei blocchi di giorni di programmazione



Dopo avere confermato i livelli di temperatura:

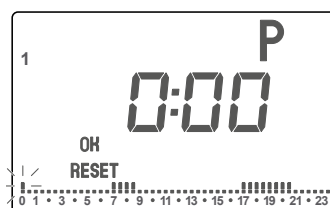
- sul lato sinistro del display compare il numero che indica il giorno 1 (lunedì) lampeggiante
- ruotando la manopola si evidenziano:
  - » in successione i numeri dei giorni della settimana (1 = lunedì), quindi
  - » un blocco dei cinque giorni feriali (1-2-3-4-5), quindi
  - » un blocco dei due giorni del week-end (6-7), quindi
  - » un blocco di tutti i giorni della settimana (1-2-3-4-5-6-7)
- scegliere il giorno o il blocco desiderato e confermare premendo la manopola.



### Impostare la programmazione

Dopo avere confermato il giorno o il blocco di giorni desiderato di programmazione:

- al centro del display compaiono quattro cifre che rappresentano l'intervallo di programmazione oraria: ogni giorno è suddiviso in 48 intervalli di programmazione oraria (uno ogni mezz'ora).
- nella parte inferiore del display compare la barra di programmazione costituita da 48 punti al di sotto della quale sono indicate le ore del giorno e al di sopra della quale sono presenti dei segmenti;
- la presenza di un segmento significa apparecchio funzionante alla temperatura di Comfort, l'assenza del segmento significa apparecchio funzionante alla temperatura Ridotta
- ruotando la manopola si sposta il cursore
- premendo la manopola una volta compare il simbolo del sole ☀
- premendo la manopola una seconda volta il simbolo della luna ☾
- premendo la manopola una terza volta non appare alcun simbolo
- ripremendo, la sequenza si ripete all'infinito
  - l'assenza di simbolo consente di scorrere con la manopola la barra di programmazione senza modificare la programmazione
  - la presenza del simbolo del sole ☀ consente di impostare periodi di funzionamento con livello di temperatura di Comfort
  - la presenza del simbolo della luna ☾ consente di impostare periodi di funzionamento con livello di temperatura Ridotta
- dopo avere scelto il simbolo del sole ☀ o della luna ☾ cui corrisponde il funzionamento dell'apparecchio desiderato ruotare la manopola per selezionare il periodo di interesse e confermare premendo la manopola: questa operazione va ripetuta per tutti i periodi di interesse, per i giorni o i blocchi di giorni selezionati
- per salvare la programmazione del giorno o del blocco di giorni corrente premere il tasto 
- scegliere un altro giorno o blocco di giorni da programmare e ripetere la sequenza appena descritta oppure uscire dalla programmazione premendo il tasto 






## Esempio

Temperatura Comfort ☀ : 3,5

Temperatura Ridotta ☾ : 2,0


Programmazione: Lunedì-venerdì: temperatura Comfort dalle 6:00 alle 8:00 e dalle 16:00 alle 20:00  
Sabato e domenica: temperatura Comfort dalle 8:00 alle 20:00

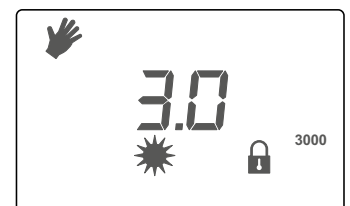
- premere il tasto 
- ruotare la manopola e selezionare il simbolo P
- confermare premendo la manopola
- compaiono il simbolo del sole ☀ e il valore della temperatura Comfort lampeggiante
- ruotare la manopola fino al raggiungimento del livello di temperatura 3,5
- confermare premendo la manopola
- compaiono il simbolo della luna ☾ e il valore della temperatura Ridotta lampeggiante
- ruotare la manopola fino al raggiungimento del livello di temperatura 2,0
- confermare premendo la manopola
- sul lato sinistro del display compare il numero 1 (lunedì) lampeggiante
- ruotare la manopola finché compare il blocco dei cinque giorni feriali (1-2-3-4-5)
- confermare premendo la manopola
- al centro del display compaiono quattro cifre che rappresentano l'intervallo di programmazione oraria
- nella parte inferiore del display compare la barra di programmazione costituita da 48 punti al di sotto della quale sono indicate le ore del giorno e al di sopra della quale sono presenti dei segmenti
- premere 2 volte la manopola: compare il simbolo della luna ☾
- ruotare in senso orario la manopola finché non viene visualizzata l'ora 6:00
- premere 2 volte la manopola: compare il simbolo del sole ☀
- ruotare la manopola in senso orario finché non viene visualizzata l'ora 8:00
- premere 1 volta la manopola: compare il simbolo della luna ☾
- ruotare la manopola in senso orario finché non viene visualizzata l'ora 16:00
- premere 2 volte la manopola: compare il simbolo del sole ☀
- ruotare la manopola in senso orario finché non viene visualizzata l'ora 20:00
- premere 1 volta la manopola: compare il simbolo della luna ☾
- ruotare la manopola in senso orario finché non viene visualizzata l'ora 23:30
- premere 1 volta la manopola per confermare
- premere il tasto  per salvare la programmazione e tornare alla scelta del giorno
- sul lato sinistro del display compare il numero 1 (lunedì) lampeggiante
- ruotare la manopola finché compare il blocco dei 2 giorni del weekend (6-7)
- confermare premendo la manopola
- premere 2 volte la manopola: compare il simbolo della luna ☾
- ruotare in senso orario la manopola finché non viene visualizzata l'ora 8:00
- premere 2 volte la manopola: compare il simbolo del sole ☀
- ruotare la manopola in senso orario finché non viene visualizzata l'ora 20:00
- premere 1 volta la manopola: compare il simbolo della luna ☾
- ruotare la manopola in senso orario finché non viene visualizzata l'ora 23:30
- premere 1 volta la manopola per confermare
- premere 2 volte il tasto  per salvare la programmazione e uscire dalla programmazione

### 2.2.7 Funzione di blocco della tastiera

L'apparecchio ha la possibilità di bloccare il funzionamento della tastiera.

Questa funzione è utile per evitare che persone non autorizzate, ad esempio i bambini, possano modificare la programmazione e le impostazioni dell'apparecchio.

Per bloccare la tastiera premere per 10 secondi il tasto : sul display compare il simbolo del lucchetto.



Premendo nuovamente il tasto  per 10 secondi la tastiera viene sbloccata.




Quando la tastiera è bloccata resta attivo il tasto .

### 2.2.8 Funzione di ventilazione estiva

L'apparecchio ha la funzione ventilazione estiva.

La funzione consente di mantenere in movimento l'aria dell'ambiente ma NON ha potere di raffrescamento dell'ambiente.

Per attivare la funzione di ventilazione estiva procedere nel seguente modo:

- premere il tasto 
- ruotare la manopola e selezionare il simbolo del ventilatore 
- confermare premendo la manopola
- ruotare la manopola per regolare la velocità del ventilatore: scegliere un livello di velocità da 0 (minimo) a 100 (massimo)
- per uscire dalla funzione ventilazione estiva premere il tasto .








### 2.2.9 Funzione di spegnimento ritardato

L'apparecchio ha la funzione di spegnimento ritardato.


Questa funzione consente di impostare il funzionamento occasionale dell'apparecchio per un tempo stabilito con risoluzione di 15 minuti.

Per attivare la funzione di spegnimento ritardato procedere nel seguente modo:

- premere il tasto  per 5 secondi fino a che appaiono sul display i simboli  
- ruotare la manopola ed impostare il tempo desiderato per il funzionamento dell'apparecchio per un tempo massimo di 8 ore
- confermare premendo la manopola
- dopo la conferma l'apparecchio inizia il conto alla rovescia del tempo impostato e durante questo periodo di tempo il simbolo del sole  lampeggia
- impostare il valore del livello di temperatura desiderato
- per uscire dalla funzione spegnimento ritardato premere il tasto .



### 2.2.10 Spegnimento dell'apparecchio

Ad apparecchio acceso premendo il tasto  l'apparecchio si spegne: lo spegnimento è segnalato acusticamente da 1 "beep", il display si spegne e compare la scritta OFF.

## 2.3 Vaschetta per umidificazione

Sul lato sinistro dell'apparecchio è presente una tasca estraibile in plastica con funzioni di vaschetta per umidificazione. Se l'ambiente in cui l'apparecchio è installato necessita di umidificazione estrarre la vaschetta dalla sua sede, riempirla d'acqua e riposizionarla.



### PERICOLO

**Per riempire la vaschetta estrarla dalla sua sede.**

**È assolutamente vietato riempire la vaschetta mantenendola nella sua sede.**

**Nell'eseguire questa operazione NON fare cadere acqua all'interno dell'apparecchio, in particolare dalla griglia superiore!**

**Pericolo di folgorazione!**

La vaschetta per umidificazione ha un verso di inserimento, indicato dall'inclinazione dell'apertura della vaschetta stessa.

La vaschetta deve essere inserita nello stesso verso.

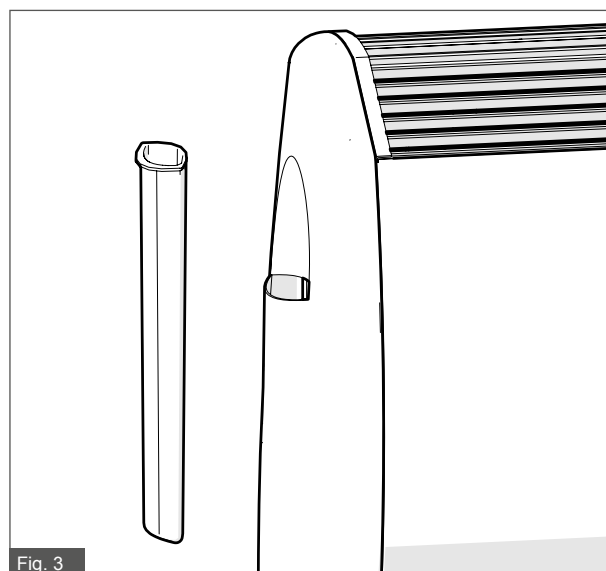


Fig. 3

## 2.4 Precauzioni nell'uso

Evitare nel modo più assoluto che le griglie del mantello siano coperte da corpi estranei quali tende, biancheria, giornali o altro.

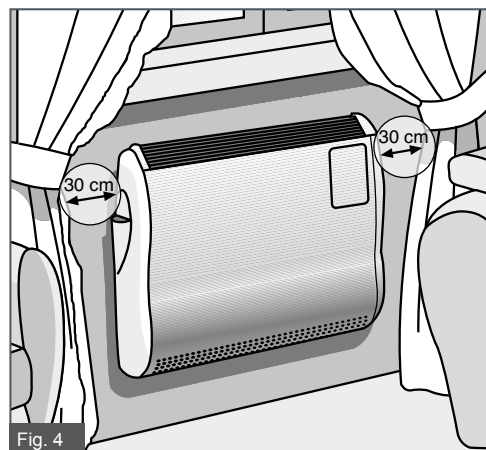


### ATTENZIONE

**L'apparecchio non deve essere utilizzato per asciugare capi umidi mettendoli a contatto con lo stesso.**

Se la parete di applicazione è interessata da tendaggi o da tende da finestra attenersi alle seguenti prescrizioni:

- tendaggio mobile: farlo scorrere prima di attivare l'apparecchio portandolo ad una distanza di circa 30 cm a destra e a sinistra dallo stesso;
- tendaggio fisso: il bordo inferiore della tenda deve distare circa 30 cm dall'apparecchio.



### PERICOLO

**Pericolo di folgorazione! Non posizionare mai sull'apparecchio contenitori contenenti acqua: in caso di rovesciamento l'apparecchio può danneggiarsi.**



### PERICOLO

**Pericolo di ustioni. Ad apparecchio acceso non toccare le griglie di uscita dell'aria calda.**

Se l'ambiente è frequentato da bambini senza sorveglianza o da persona incapace è consigliabile fare installare delle protezioni supplementari, quali per esempio griglie ornamentali, al fine di impedire il contatto con le bocchette di mandata dell'aria dell'apparecchio.



### ATTENZIONE

**Quando l'apparecchio è spento e si intende lasciarlo fuori servizio per lungo tempo chiudere il rubinetto del gas ed interrompere l'alimentazione elettrica.**

## 2.5 Manutenzione



### ATTENZIONE

**Provvedere ad una manutenzione periodica dell'apparecchio secondo il programma specificato nell'apposita sezione del presente libretto.**

**Una corretta manutenzione è requisito essenziale per consentire all'apparecchio di lavorare nelle migliori condizioni, nel rispetto dell'ambiente e in piena sicurezza per persone, animali e cose.**



### ATTENZIONE

**La manutenzione dell'apparecchio deve essere effettuata solo da personale qualificato, in possesso dei requisiti stabiliti dalla legislazione vigente.**

### 2.5.1 Pulizia del mantello



### ATTENZIONE

**La pulizia del mantello può essere eseguita dall'utente e deve essere eseguita ad apparecchio non funzionante e freddo e scollegato elettricamente.**

Per la pulizia del mantello e delle griglie servirsi di prodotti specifici spray per mobili o di uno straccio inumidito con alcool.



### ATTENZIONE

**Non utilizzare mai acqua o detersivi liquidi o prodotti abrasivi che danneggiano la verniciatura. Utilizzando acqua o detersivi liquidi può esserci pericolo di folgorazione!**

### 3. CARATTERISTICHE TECNICHE E DIMENSIONI

#### 3.1 Caratteristiche tecniche

**Gazelle EVO** è una stufa convettiva a gas a camera stagna, tiraggio forzato e premiscelazione, prodotto nelle seguenti versioni:

**Gazelle EVO 3000**

da 2,72 kW di potenza termica utile

**Gazelle EVO 5000**

da 4,52 kW di potenza termica utile

**Gazelle EVO 7000**

da 5,88 kW di potenza termica utile

La stufa convettiva a gas Gazelle EVO soddisfa i requisiti essenziali:

- del Regolamento (UE) 2016/426 del 9 marzo 2016;
- della Direttiva EMC 2014/30/UE del 26 febbraio 2014;
- della Direttiva Bassa Tensione 2014/35/UE del 26 febbraio 2014;
- della Direttiva ERP 2009/125/CE del 21 ottobre 2009;
- della Direttiva Labelling 2010/30/UE del 19 maggio 2010;

ed è completo di tutte le sicurezze previste dalle norme di prodotto vigenti, in particolare:

**Apparecchiatura elettronica di sicurezza** con rilevazione di fiamma a ionizzazione. In mancanza di fiamma questo sistema provvede a bloccare il funzionamento dell'apparecchio impedendo la fuoriuscita del gas.

**Pressostato aria differenziale** che interrompe il funzionamento dell'apparecchio in caso di ostruzione dei tubi di scarico o aspirazione o di mal funzionamento del ventilatore d'aspirazione.

**Valvola gas a doppia elettrovalvola** in classe B+J.

**Termostati di sicurezza** in aria (tutti i modelli) e sullo scambiatore (solo modelli 5000 e 7000), in grado di interrompere il funzionamento dell'apparecchio in caso di aumento improprio della temperatura.

**Sonda di temperatura** sullo scambiatore in grado di interrompere il funzionamento dell'apparecchio in caso di aumento improprio della temperatura.

Le principali caratteristiche della stufa convettiva a gas Gazelle EVO sono:

- Classe A di efficienza energetica stagionale
- Scambiatore di calore alettato in alluminio pressofuso, ad alta efficienza.
- Recuperatore di calore a doppio canale in alluminio pressofuso.
- Tubazioni di aspirazione e scarico separate e prolungabili.
- Ventilatore centrifugo di combustione con motore brushless ad alta efficienza.
- Ventilatore tangenziale di convezione a con motore brushless ad alta efficienza.
- Accensione elettronica.
- Controllo di fiamma a ionizzazione.
- Apparecchiatura elettronica di sicurezza di regolazione e gestione con microprocessore.
- Interfaccia utente con manopola di regolazione (encoder), quattro tasti e ampio LCD retroilluminato.
- Pressostato aria di sicurezza.
- Termostato di sicurezza (2 sui modelli 5000 e 7000).
- Sonda di temperatura ambiente.
- Sonda di temperatura su corpo scambiatore (modelli 5000 e 7000).
- Valvola gas con rapporto aria gas costante.
- Selettore temperatura ambiente con funzione antigelo.
- Umidificatore incorporato.
- Programmazione del funzionamento settimanale.

### 3.2 Dimensioni e distanze di rispetto

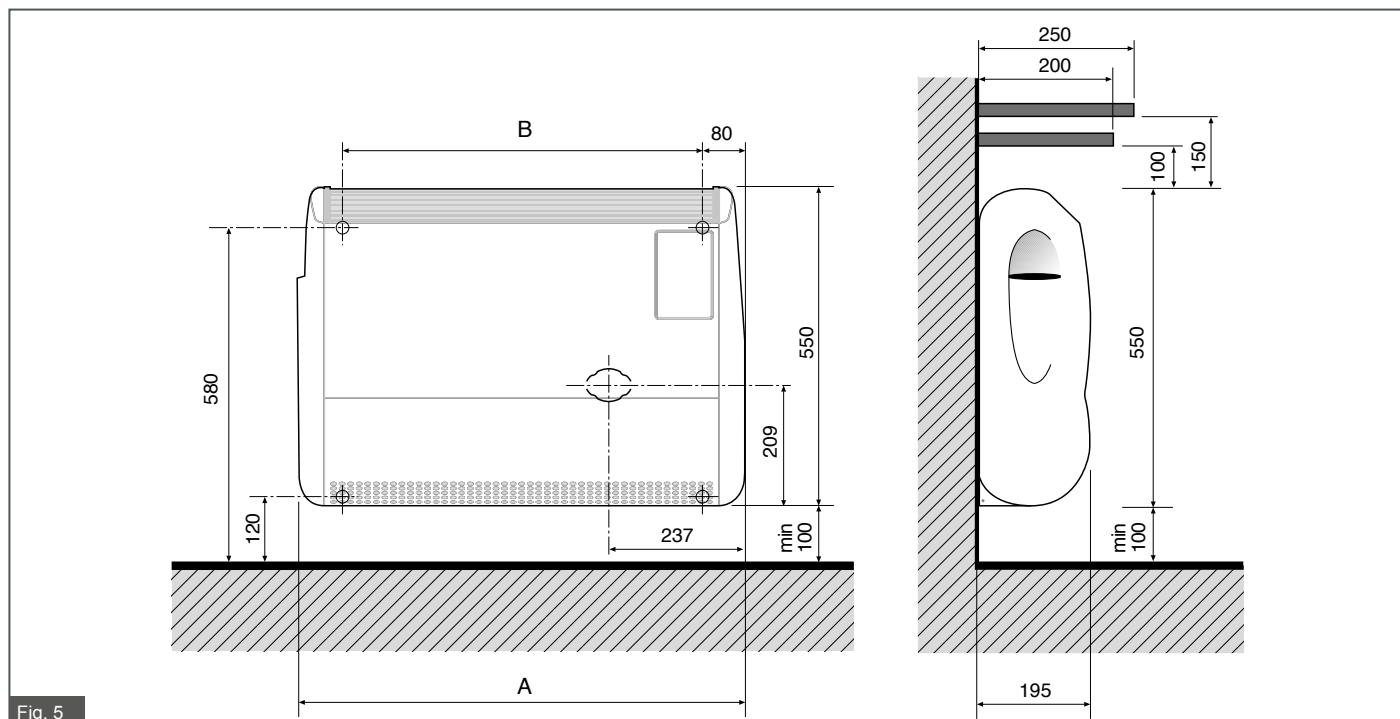


Fig. 5

MODELLO	3000	5000	7000
Larghezza A	547	667	772
Interasse fori B	387	507	612

Tab. 1

Lasciare a lato dell'apparecchio, sia a destra che a sinistra, una decina di centimetri di spazio per potere effettuare le operazioni di smontaggio del mantello e le operazioni di manutenzione.

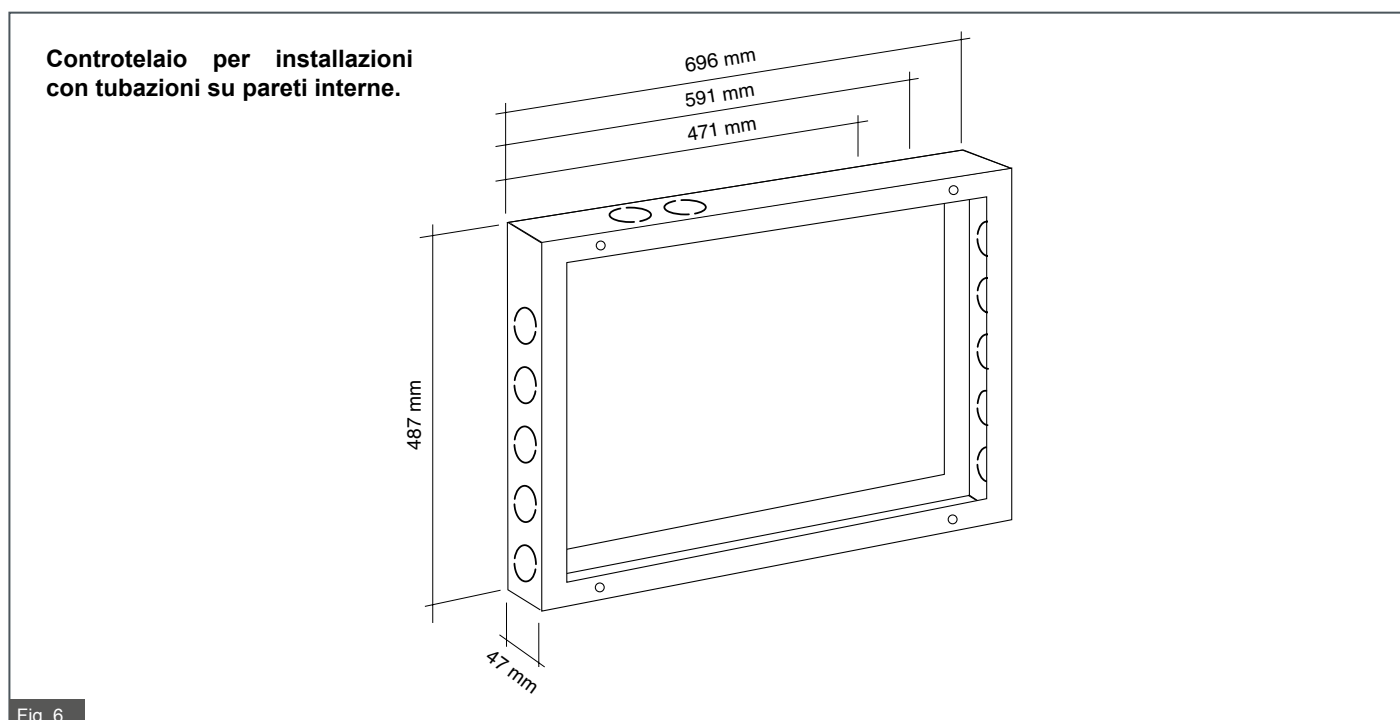


Fig. 6

## 4. ISTRUZIONI PER L'INSTALLATORE

Questa parte del manuale contiene le istruzioni per l'installazione della stufa convettiva a gas ed è destinata agli installatori abilitati, i soli autorizzati secondo quanto prescritto dal DM37/08 ad effettuare installazioni a norma ed a regola d'arte, precisamente secondo le norme UNI 7129 ed UNI 7131.



### ATTENZIONE

**Prima dell'installazione verificare che i dati tecnici dell'apparecchio corrispondano a quanto richiesto per un suo corretto impiego nell'impianto. Il tipo di gas per cui esso è predisposto e la relativa pressione di alimentazione sono riportati sull'etichetta dati tecnici posta sull'apparecchio.**

### 4.1 Scelta dell'ubicazione

La stufa convettiva a gas Gazelle EVO può essere installata in qualunque punto del vano da riscaldare.

Di serie l'apparecchio è fornito di tubi dritti della lunghezza di 59 cm, utilizzabili ogni volta che l'installazione viene fatta su parete comunicante con l'esterno, sostituibili con tubi fino a 1 m in caso di necessità.

E' possibile posizionare l'apparecchio su pareti non direttamente comunicanti con l'esterno ricorrendo a soluzioni di scarico che prevedono curve e prolungamenti dei tubi, vedi esempi indicativi (esempi paragrafo 4.2.2. *Scarico con tubazioni prolungate o con curve*).

In ogni caso vanno rispettate le distanze di installazione come illustrato in figura 7 e le distanze minime per il posizionamento dei terminali come da norma UNI 7129 o UNI 7131 (tab.2).

Le stufe convettive a gas sono apparecchi stagni definiti dalle normative di "tipo C" e **dell'apparecchio costituiscono parte integrante sia le tubazioni che i terminali di aspirazione e scarico.**

**In ogni circostanza in cui si ricorra al prolungamento degli scarichi utilizzare accessori originali forniti dal produttore.**

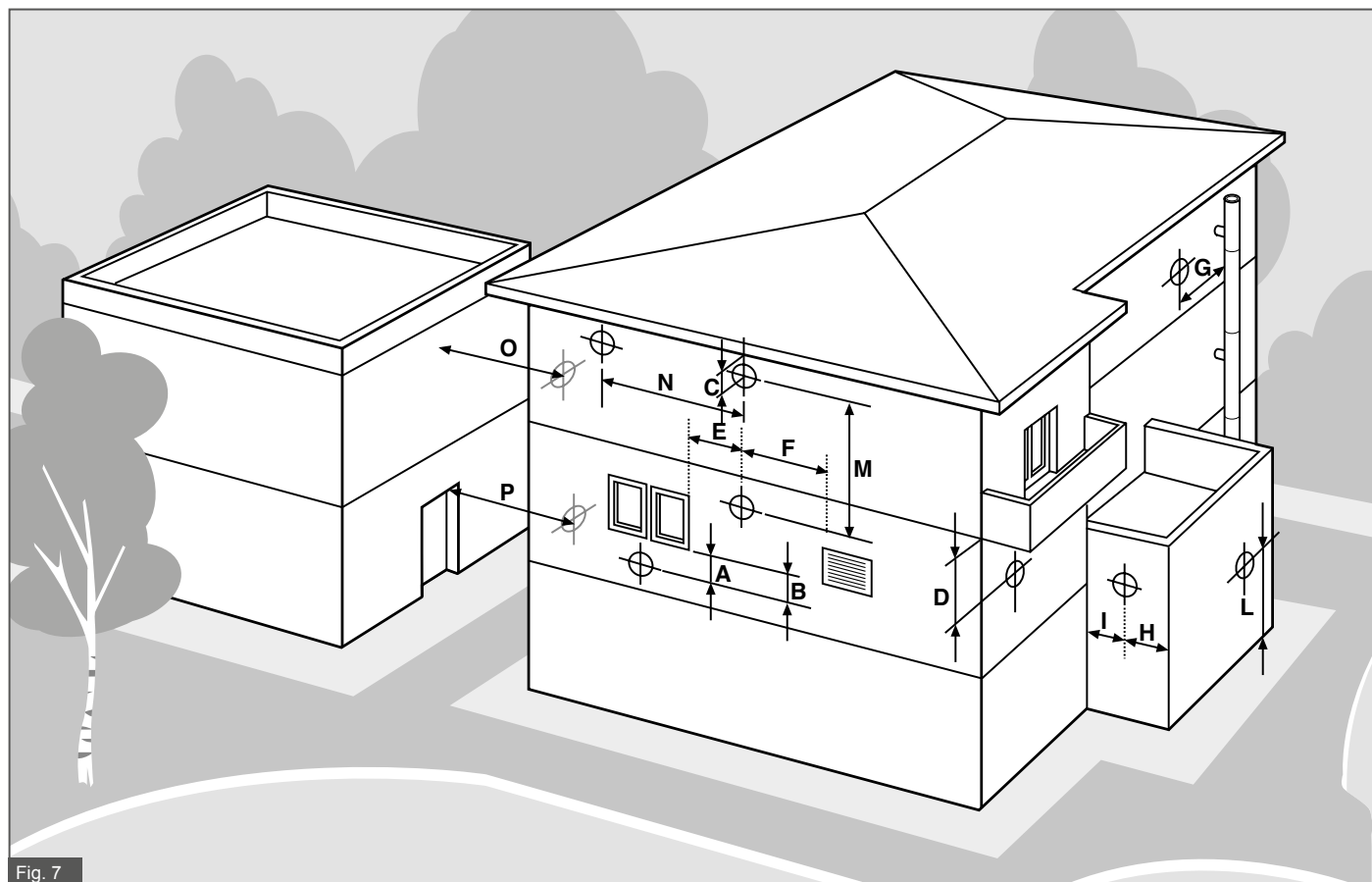


Fig. 7



Posizionamento del terminale	Distanza	Tiraggio forzato Da 4 a 7 kW * Distanze in mm.
Sotto finestra	<b>A</b>	300
Sotto apertura di aerazione	<b>B</b>	300
Sotto gronda	<b>C</b>	300
Sotto balcone **	<b>D</b>	300
Da finestra adiacente	<b>E</b>	400
Da apertura di aerazione adiacente	<b>F</b>	600
Da tubazioni o scarichi verticali o orizzontali ***	<b>G</b>	300
Da un angolo dell'edificio	<b>H</b>	300
Da una rientranza dell'edificio	<b>I</b>	300
Da suolo o altro piano di calpestio	<b>L</b>	400 ****
Fra due terminali in verticale	<b>M</b>	500
Da una superficie frontale prospiciente senza aperture o terminali entro un raggio di 3 m dallo sbocco dei fumi	<b>O</b>	1500
Come sopra ma con aperture entro raggio di 3 m dallo sbocco fumi	<b>P</b>	2500

Tab.2

NOTE:

\* Gli apparecchi a tiraggio forzato di portata termica minore di 4 kW non sono obbligatoriamente soggetti a limitazioni per quel che riguarda il posizionamento dei terminali, fatta eccezione per i punti O e P.

\*\* I terminali sotto un balcone praticabile devono essere collocati in posizione tale che il percorso totale dei fumi, dal punto di uscita dal terminale al loro sbocco del perimetro esterno del balcone, compresa l'altezza della eventuale balaustra di protezione, non sia inferiore a 2000 mm

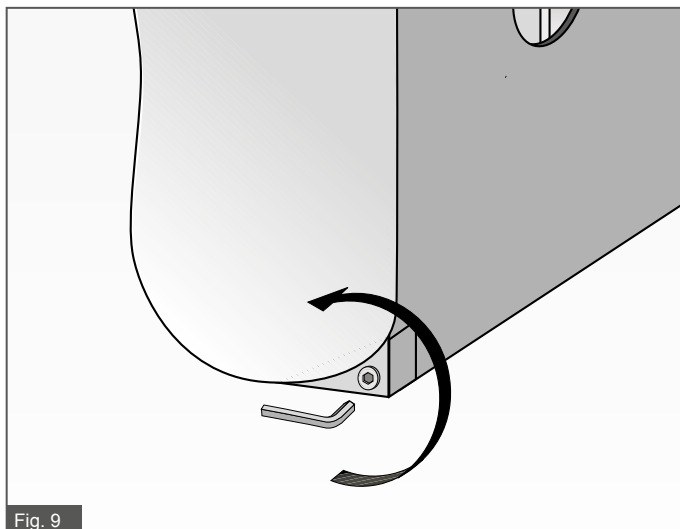
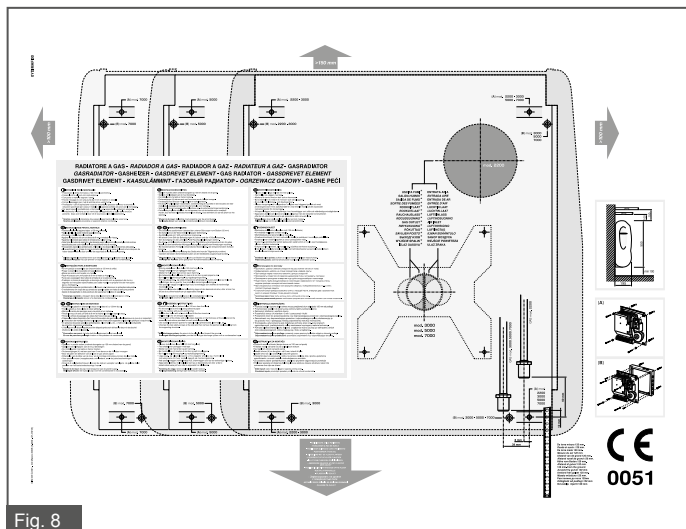
\*\*\* Nella collocazione dei terminali dovranno essere adottate distanze non minori di 500 mm per la vicinanza di materiali sensibili all'azione dei prodotti della combustione (ad esempio, gronde e pluviali in materiale plastico, sporti in legname, ecc.) a meno di non adottare adeguate misure schermanti nei riguardi di detti materiali.

\*\*\*\* I terminali devono essere in questo caso costruiti in modo che il flusso dei prodotti della combustione sia il più possibile ascendente ed opportunamente schermato agli effetti della temperatura

## 4.2 Installazione

Nell'imballo dell'apparecchio è contenuta una dima di carta: applicarla al muro e provvedere alle forature come indicato sulla medesima, rispettando la distanza minima da terra.

Predisporre l'apparecchio togliendo le protezioni in polistirolo espanso e separando il mantello verniciato con opportuna cautela per non danneggiarlo; per levare il mantello è necessario togliere due viti laterali in basso, una a destra e una a sinistra, da riavvitare ad operazioni terminate, utilizzando l'apposita chiave fornita a corredo.



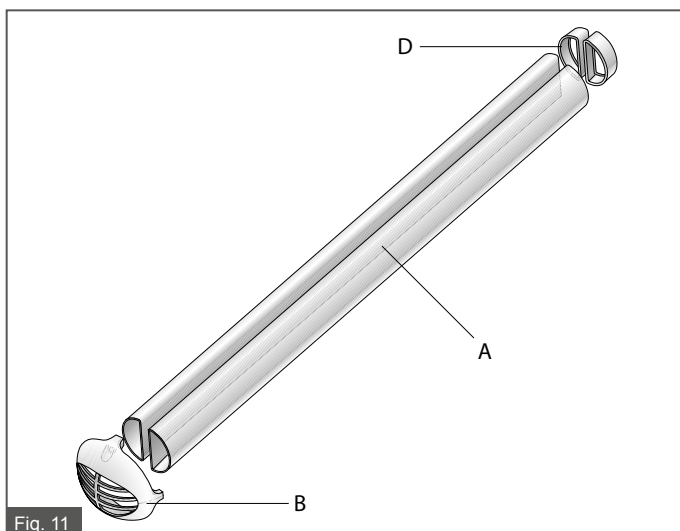
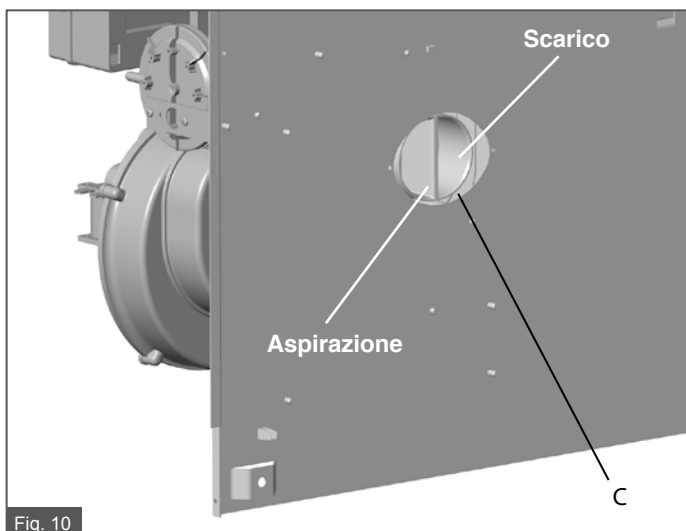
### ATTENZIONE

Isolare le tubazioni di aspirazione e scarico per evitare la formazione di condensa, a maggior ragione se i muri da attraversare sono costituiti o composti in parte da materiale infiammabile impiegando lana di roccia, lana di vetro o ceramica dello spessore di almeno 1 cm.



### ATTENZIONE

Con riferimento alla fig. 10, l'aspirazione è a sinistra e lo scarico a destra.



#### 4.2.1 Scarico diretto a parete

Per le istruzioni di installazione dello scarico diretto a parete fare riferimento anche al paragrafo "10. SEQUENZA DI INSTALLAZIONE PER SCARICO DIRITTO A PARETE".

- Misurare lo spessore della parete e tagliare le tubazioni a corredo alla misura del muro più 5 cm.
- Montare sulle tubazioni **A** le guarnizioni di tenuta **D** ed inserirle, così predisposte, nei tronchetti **C** dell'apparecchio aiutandosi con dello scivolante (vedi figure 10 e 11). Porre attenzione a che le guarnizioni siano correttamente inserite e che non creino ostruzione al passaggio di aria e fumi.
- Fissare l'apparecchio al muro per mezzo delle viti e dei tasselli a corredo.
- **Se l'apparecchio è installato sotto una mensola o un davanzale di materiale infiammabile proteggerne la parte inferiore con un foglio di materiale isolante.**
- **Se l'apparecchio è installato sotto il davanzale di una finestra (generalmente di marmo) è sempre consigliabile isolarne la faccia inferiore per minimizzare le dispersioni termiche verso l'esterno.**
- Fissare al muro esterno il terminale di aspirazione e scarico **B** con le viti a corredo evitando di cementare la tubazione per permettere un successivo eventuale smontaggio dell'apparecchio; chiudere gli eventuali interstizi con lana di roccia.



#### ATTENZIONE

**E' obbligatorio fissare in modo stabile al muro il terminale di aspirazione e scarico.**



#### ATTENZIONE

L'aria necessaria alla combustione viene aspirata dalle fessure a contatto con il muro esterno (fig.12), che vanno pertanto attentamente lasciate libere evitando di cementare o di usare sigillanti di sorta.

**E' sempre preferibile montare il disco inox (A) fornito a corredo (fig.12).**

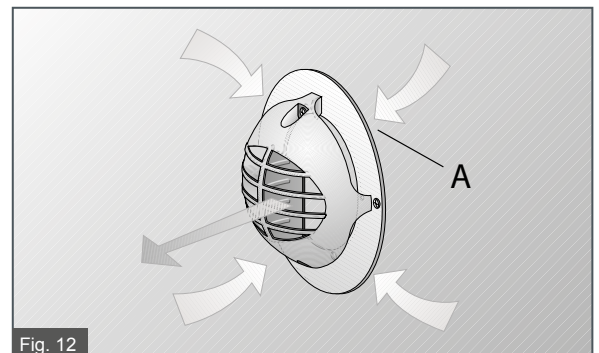


Fig. 12



#### ATTENZIONE

**Le tubazioni devono essere leggermente inclinate verso terra per consentire il deflusso di eventuale condensa.**

#### 4.2.2 Scarico con tubazioni prolungate o con curve

Gazelle EVO permette l'adozione di tubazioni per scarico ed aspirazione prolungate e con curve.

Questo consente una grande varietà di soluzioni per superare ostacoli di installazione legati all'impossibilità di fare scarichi diretti.

**Sono disponibili tubazioni di diametro di 35 mm e di diametro di 60 mm.**



#### ATTENZIONE

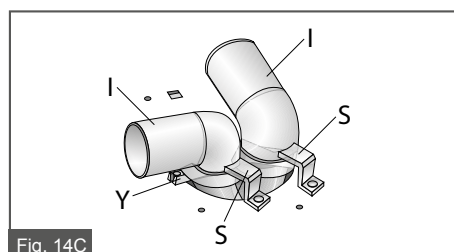
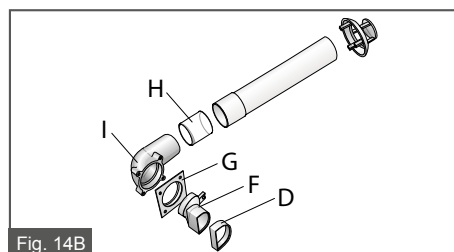
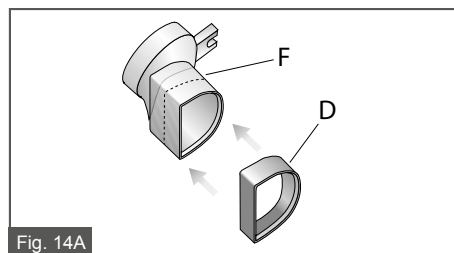
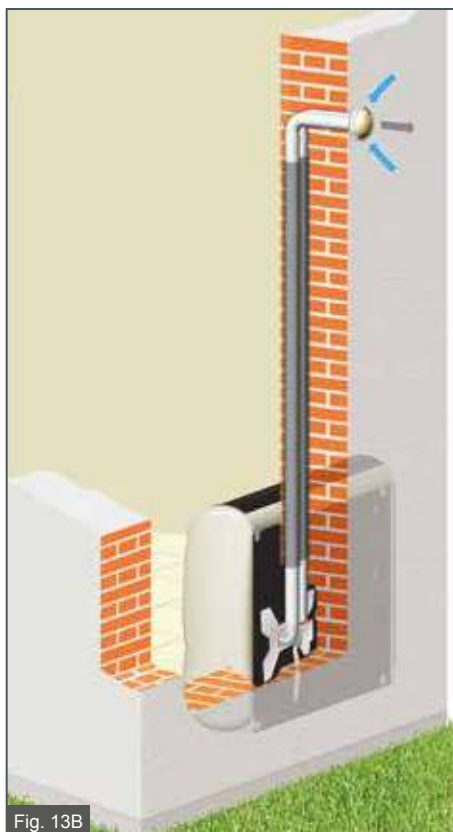
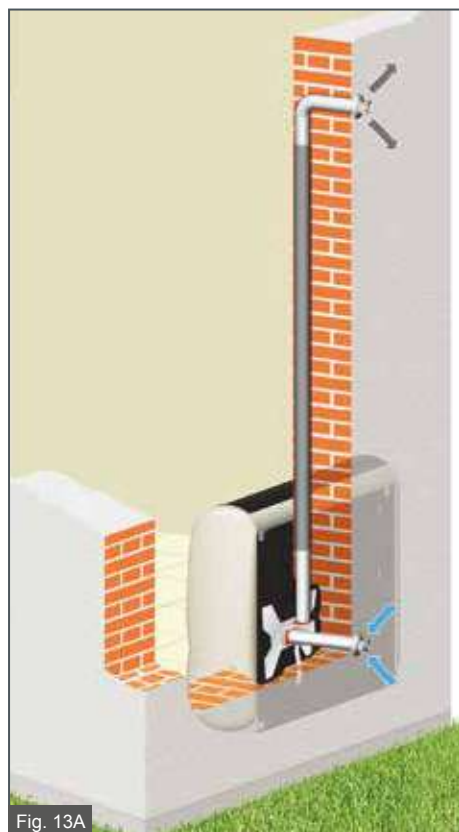
Con le tubazioni prolungate è facile avere la formazione di condensa. Per evitare che questa possa entrare nello scambiatore di calore dell'apparecchio utilizzare sempre gli appositi accessori per lo scarico della condensa. Gli accessori per lo scarico della condensa devono essere collegati ad un sifone con battente idraulico di altezza pari ad almeno 10 cm.



#### ATTENZIONE

**Provvedere all'isolamento delle tubazioni di scarico!**

Nelle figure 13 A / B sono illustrati alcuni esempi applicativi:

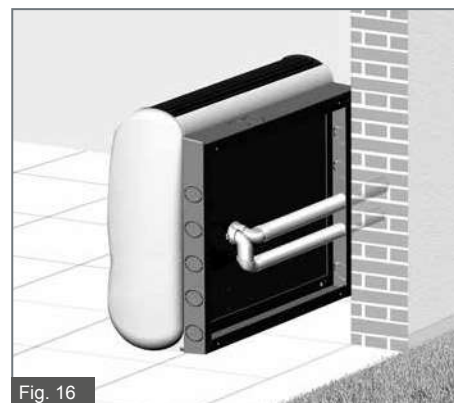
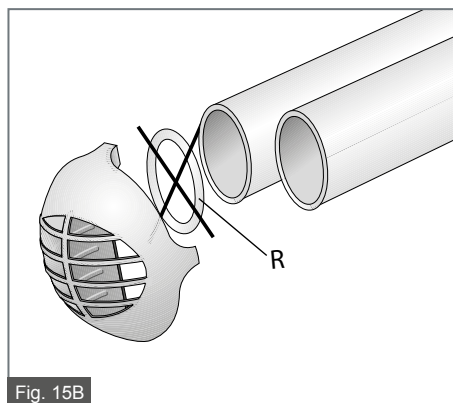
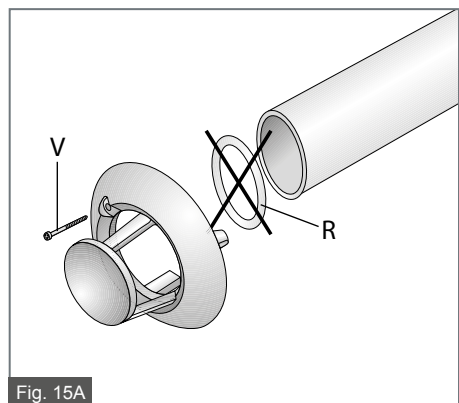


Per prolungare lo scarico si può procedere impiegando il kit di sdoppiaggio con staffa di sostegno, oppure collegando le tubazioni direttamente all'apparecchio. In questo secondo caso seguire la procedura seguente:

- Montare la guarnizione **D** sulla riduzione **F** (fig. 14A).
- Innestare aiutandosi con dello scivolante la riduzione **F** nel tronchetto **C** (fig. 10) fissandola con la vite **Y** (a corredo) al fondello dell'apparecchio (fig. 14 C).
- Innestare la tubazione  $\varnothing$  35 mm o la curva a 90° alla riduzione frapponendo l'apposita guarnizione di tenuta **G** da inserire nel bicchiere della curva o del tubo (fig. 14 B).
- Le curve **I** vanno fissate al fondello con le apposite staffe **S** fornite nel KIT di sdoppiaggio (fig 14 C).
- Per unire una curva ad un tubo o due tubi tra loro innestarli e ricoprirli con la guarnizione di tenuta **H** (fig.14 B).
- Innestare il terminale **L** sul tubo tirando l'apposita vite **V** di chiusura. I terminali di aspirazione e di scarico sono identici. Se le tubazioni di diametro 35 mm corrono parallelamente usare il terminale di aspirazione/scarico standard (fig.15A).

Con lo sdoppiamento dei tubi è possibile incassare gli stessi nel muro o farli correre esternamente alle pareti.

Se è necessario montare i tubi lungo le pareti interne si può utilizzare l'apposito supporto distanziatore fornito come accessorio (fig.16)

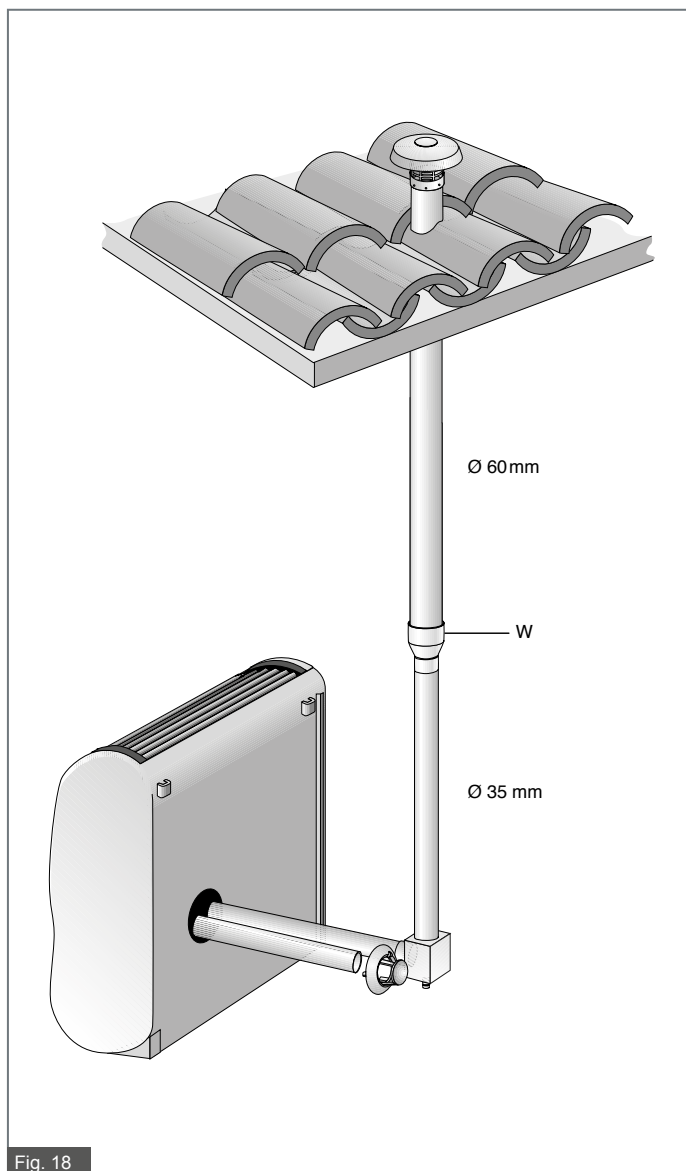
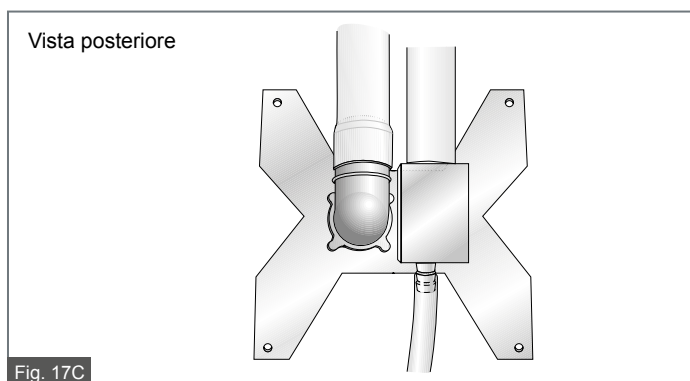
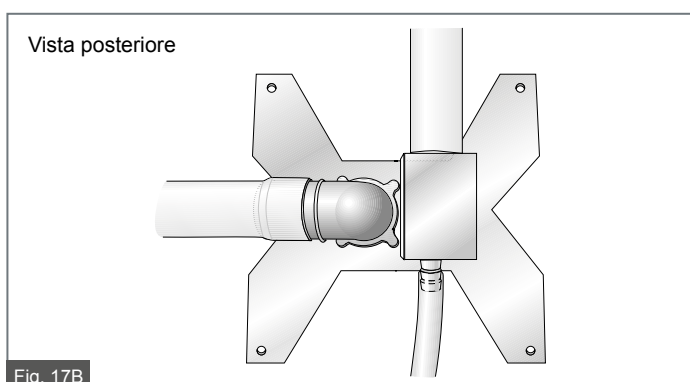
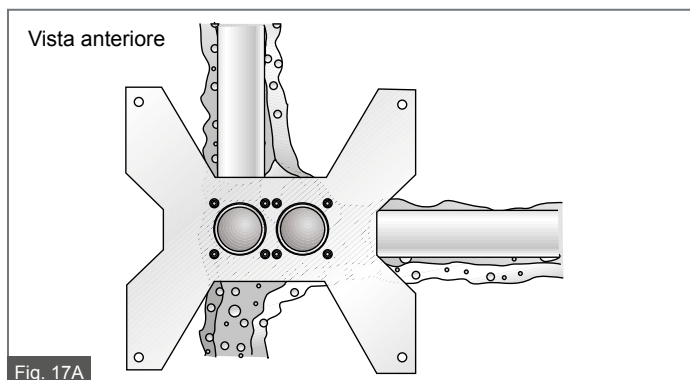


### ATTENZIONE

**NON** montare il diaframma aria contenuto nei kit (R in fig.15A e 15B).

**Nota:** mantenere lo scarico sopra l'aspirazione.

Se si adotta il sistema con staffe di sostegno, mediante l'apposito kit (accessorio), è possibile montare l'apparecchio successivamente al posizionamento delle tubazioni (tutte le informazioni necessarie all'installazione sono allegate al kit stesso).  
Di seguito sono illustrati alcuni esempi di questa applicazione:



#### 4.2.3 Scarico a tetto

Quando si adotta lo scarico a tetto si deve impiegare come terminale di scarico l'apposito accessorio, di diametro 60 mm. La tubazione finale deve quindi avere diametro di 60 mm: se le tubazioni impiegate sono da 35 mm sarà necessario usare la riduzione W 35/60 disponibile tra gli accessori (Fig. 18).

#### 4.2.4 Lunghezza delle tubazioni di aspirazione e scarico

La massima lunghezza ammissibile per le tubazioni dipende dalla perdita di carico dei singoli particolari impiegati per compiere il percorso dall'apparecchio ai punti di scarico e di aspirazione.

La somma delle perdite di carico, fatta in base ai dati delle tabelle 4 e 5, non deve superare il valore della "Lunghezza massima ammessa". La somma deve tenere in considerazione sia i condotti di scarico che quelli d'aspirazione aria e varia con la misura del diametro delle tubazioni impiegate (35 mm o 60 mm).

<b>Gazelle EVO</b>	<b>Tipo</b>	<b>u.m.</b>	<b>3000</b>	<b>5000</b>	<b>7000</b>
Lunghezza massima ammessa (*)	C13	m	2 (**)	2 (**)	2 (**)
	C53 - Ø 35 mm	m	13	7	6
	C53 - Ø 35 mm + Ø 60 mm	m	100	100	70

Tab.3

(\*) Aspirazione + scarico

(\*\*) Utilizzando i tubi forniti dal produttore: uno per l'aria e l'altro per i fumi, ciascuno di forma uguale ad un semicerchio di 55 mm di diametro. Sono disponibili come accessori i tubi di lunghezza pari ad 1 metro.



#### **ATTENZIONE**

---

**Nel caso di utilizzo di condotti ESCLUSIVAMENTE di diametro di 35 mm utilizzare le perdite di carico della tabella 4.  
Nel caso di utilizzo di condotti di diametro 35 mm e 60 mm utilizzare le perdite di carico della tabella 5.**

---

## Perdite di carico in caso di utilizzo di condotti esclusivamente di diametro 35 mm

I valori di perdita di carico indicati fanno riferimento al singolo componente.

Componente	Codice	3000		5000		7000	
		A [m]	F [m]	A [m]	F [m]	A [m]	F [m]
Griglia di protezione per terminali a parete	6Y41309000	0	0	0	0	0	0
Terminale singolo a parete Ø 35 mm	6YTERSDO00	0	0,5	0	0,5	0	0,5
Riduzione scarico sdoppiato (mezza luna / Ø 35 mm)	6YRIDSDO00	0	0	0	0	0	0
Curva di partenza per scarico sdoppiato Ø 35 mm	6YCURSDO00	0,5	1	0,5	1	0,5	1
Tubo doppio bicchiere Ø 35 mm - 0,50 m F/F	6YTUBSDO13	0,5	0,5	0,5	0,5	0,5	0,5
Tubo bicchierato Ø 35 mm - 1 m M/F	6YTUBSDO00	0,5	1	0,5	1	0,5	1
Curva 90° per tubo Ø 35 mm M/F	6YCURSDO05	0	0	0	0,5	0	0,5
Scarico condensa Ø 35 mm F/F orizzontale	6YSCACON00	0	0	0	0	0	0
Tubo bicchierato Ø 35 mm con curva 90° - 0,90 m M/F	6YTUBSDO02	0,5	1	0,5	1	0,5	1
Scarico condensa Ø 35 mm F/F orizzontale	6YSCACON05	0	0	0	0	0	0
Manicotto scarico per collegamento tubazioni Ø 35 mm F/F	6YMANSCA00	0	0	0	0	0	0
Scarico condensa a 90° Ø 35 mm F/F verticale	6YSCACON06	0,5	1	0,5	1	0,5	1

Tab.4

A = aspirazione aria

F = scarico fumi

### ESEMPIO DI CALCOLO

#### con condotti esclusivamente di diametro 35 mm

(utilizzare le perdite di carico della tabella 4)

#### GAZELLE EVO 3000

Condotti di aspirazione e scarico separati Ø 35 mm

Aspirazione diretta dietro l'apparecchio

Scarico a parete a 2 metri di altezza

Lunghezza massima ammessa: 13 m

#### Perdite di carico in aspirazione

Riduzione scarico sdoppiato (mezza luna / Ø 35 mm): 0,0 m

Manicotto scarico per collegamento tubazioni Ø 35 mm F/F: 0,0 m

Tubo diametro 35 mm lunghezza 30 cm:  $0,5 \times 0,30 \text{ m} = 0,15 \text{ m}$

Terminale singolo a parete Ø 35 mm: 0,0 m

Perdita totale in aspirazione: 0,15 m

#### Perdite di carico nello scarico

Riduzione scarico sdoppiato (mezza luna / Ø 35 mm): 0,0 m

Scarico condensa a 90° Ø 35 mm F/F verticale: 1,0 m

Tubo diametro 35 mm lunghezza 200 cm:  $1,0 \times 2 \text{ m} = 2,0 \text{ m}$

Curva 90° per tubo Ø 35 mm M/F: 0,0 m

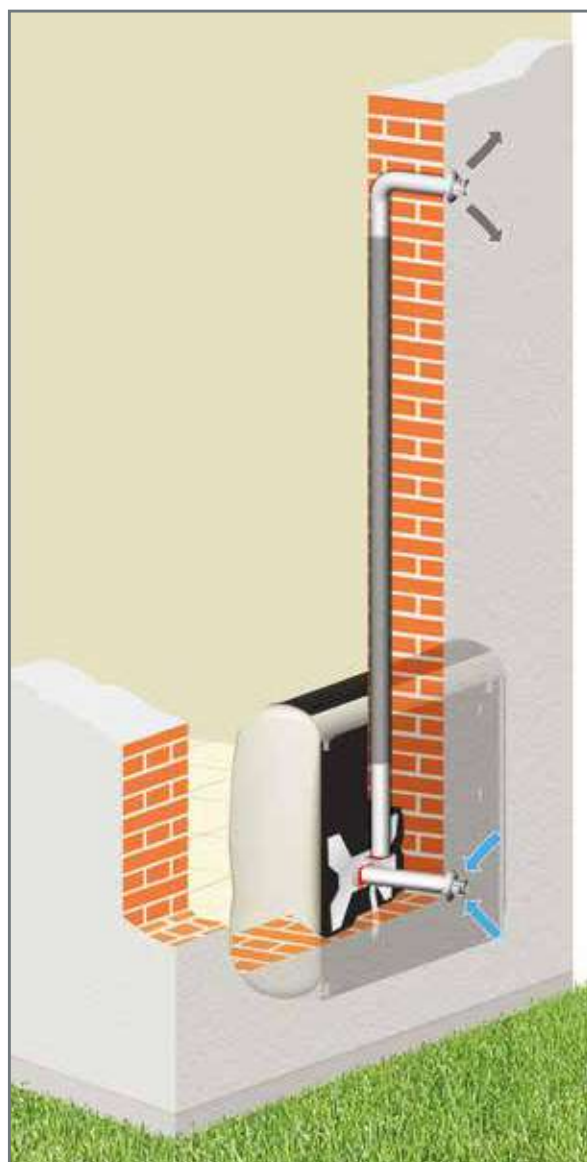
Tubo diametro 35 mm lunghezza 20 cm:  $1,0 \times 0,20 \text{ m} = 0,20 \text{ m}$

Terminale singolo a parete Ø 35 mm: 0,5 m

Perdita totale in scarico: 3,7 m

Perdita totale (aspirazione + scarico):  $0,15 \text{ m} + 3,7 \text{ m} = 3,85 \text{ m}$

$3,85 \text{ m} < 13 \text{ m} \rightarrow$  SOLUZIONE APPLICABILE



## Perdite di carico in caso di utilizzo di condotti misti di diametro 35 mm e 60 mm

I valori di perdita di carico indicati fanno riferimento al singolo componente.

Componente	Codice	3000		5000		7000	
		A [m]	F [m]	A [m]	F [m]	A [m]	F [m]
Riduzione scarico sdoppiato (mezza luna / Ø 35 mm)	6YRIDSDO00	0	0,5	0,5	0,5	0	0,5
Curva di partenza per scarico sdoppiato Ø 35 mm	6YCURSDO00	8	13,5	11,5	21	7,5	14
Tubo doppio bicchiere Ø 35 mm - 0,50 m F/F	6YTUBSDO13	4	7,5	5	10	3	6,5
Tubo bicchierato Ø 35 mm - 1 m M/F	6YTUBSDO00	8,5	15	10	20,5	6,5	12,5
Curva 90° per tubo Ø 35 mm M/F	6YCURSDO05	2	3,5	3	5	2	3,5
Scarico condensa Ø 35 mm F/F orizzontale	6YSCACON00	1,5	3	2	4	1,5	2,5
Tubo bicchierato Ø 35 mm con curva 90° - 0,90 m M/F	6YTUBSDO02	9,5	16,5	12	23,5	7,5	15
Riduzione Ø 60 mm ÷ Ø 35 mm F/M	6YRIDSDO03	0	5,5	0	8,5	0	5,5
Riduzione Ø 60 mm ÷ Ø 35 mm F/F	6YRIDSDO01	0	5,5	0	8,5	0	5,5
Scarico condensa Ø 35 mm F/F orizzontale	6YSCACON05	0,5	1	0,5	1,5	0,5	1
Manicotto scarico per collegamento tubazioni Ø 35 mm F/F	6YMANSCA00	0	0,5	0,5	0,5	0	0,5
Scarico condensa a 90° Ø 35 mm F/F verticale	6YSCACON06	8	13,5	11,5	21	7,5	14
Tubo Ø 60 mm - 0,25 m M/F	6YTUBSDO05	0	0,5	0	0,5	0	0,5
Tubo Ø 60 mm - 0,5 m M/F	6YTUBSDO07	0	0,5	0,5	0,5	0,5	0,5
Tubo Ø 60 mm - 1,0 m M/F	6YTUBSDO09	0,5	1	1	1	0,5	1
Tubo Ø 60 mm - 2,0 m M/F	6YTUBSDO11	1	2	1,5	2	1	2
Curva 90° Ø 60 mm M/F	6YCURSDO01	0,5	1	1	2	0,5	1,5
Curva 45° Ø 60 mm M/F	6YCURSDO03	0,5	1	1	1,5	0,5	1
Scarico condensa Ø 60 mm M/F	6YSCACON02	0	0	0	0	0	0
Terminale a parete di aspirazione o scarico controvento Ø 60 mm F	6YTERCON00	2,5	2,5	3,5	4	2,5	2,5
Terminale di scarico verticale Ø 60 mm F	6YTERSCA00	-	2	-	3	-	2
Terminale singolo a parete Ø 35 mm	6YTERSDO00	0	7	0	11	0	7,5

Tab.5

A = aspirazione aria

F = scarico fumi

### ESEMPIO DI CALCOLO

con condotti di diametro 35 mm e 60 mm

(utilizzare le perdite di carico della tabella 5)

#### Gazelle EVO 5000

Condotti di aspirazione e scarico separati Ø 35 mm e Ø 60 mm

Aspirazione diretta dietro l'apparecchio

Scarico a tetto con tubazioni di lunghezza pari a 3 metri

Lunghezza massima ammessa: 100 m

#### Perdite di carico in aspirazione

Riduzione scarico sdoppiato (mezza luna / Ø 35 mm): 0,5 m

Tubo diametro 35 mm lunghezza 30 cm:  $10 \times 0,30 \text{ m} = 3,0 \text{ m}$

Terminale singolo a parete Ø 35 mm: 0,0 m

Perdita totale in aspirazione: 3,5 m

#### Perdite di carico nello scarico

Riduzione scarico sdoppiato (mezza luna / Ø 35 mm): 0,5 m

Tubo diametro 35 mm lunghezza 35 cm:  $20,5 \times 0,35 \text{ m} = 7,2 \text{ m}$

Scarico condensa a 90° Ø 35 mm F/F verticale: 21,0 m

Riduzione Ø 60 mm ÷ Ø 35 mm F/M: 8,5 m

Tubo Ø 60 mm - 1,0 m M/F x 3:  $3 \times 1 \text{ m} = 3,0 \text{ m}$

Terminale di scarico verticale Ø 60 mm F: 3,0 m

Perdita totale in scarico: 43,2 m

Perdita totale (aspirazione + scarico):  $3,5 \text{ m} + 43,2 \text{ m} = 46,7 \text{ m}$

$46,7 \text{ m} < 100 \text{ m} \rightarrow$  SOLUZIONE APPLICABILE

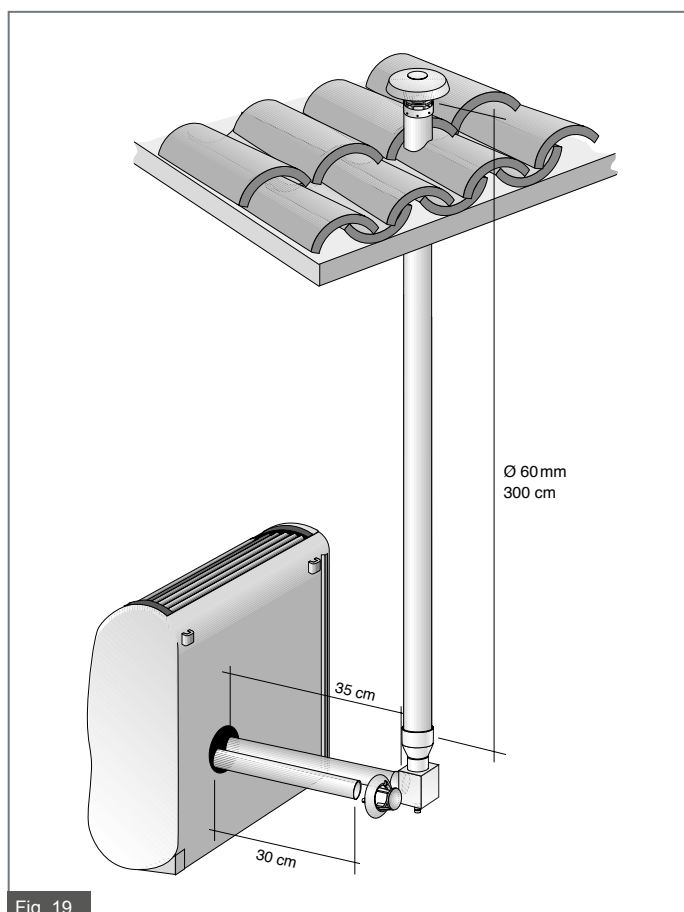
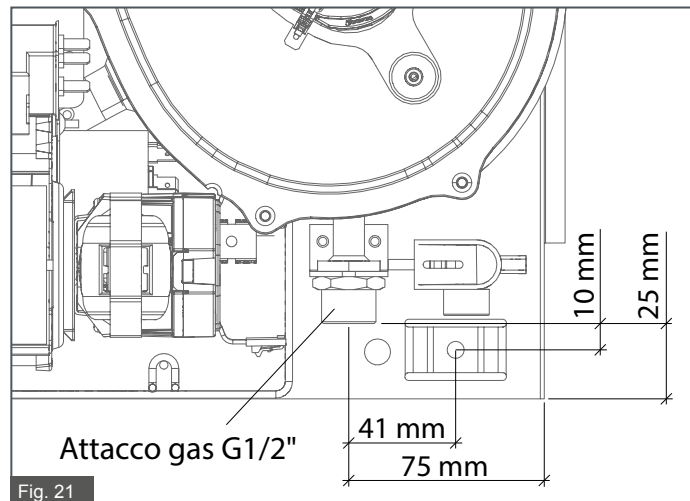
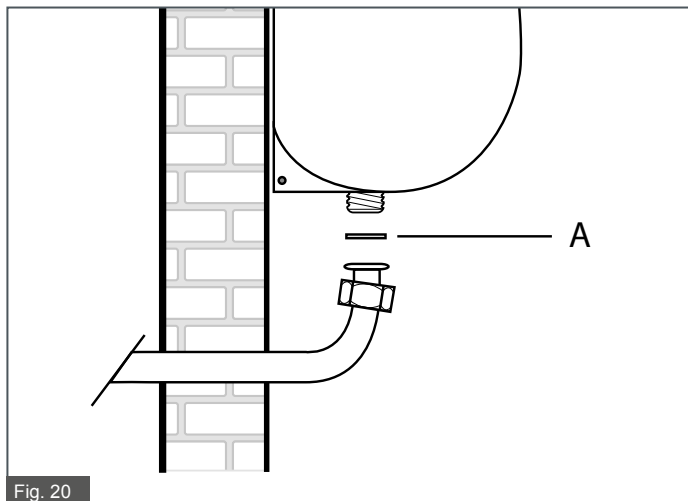


Fig. 19



### 4.3 Collegamento alla rete del gas



#### ATTENZIONE

La stufa convettiva deve essere collegata ad un impianto di distribuzione gas conforme alle norme tecniche vigenti in modo sicuro.

Verificare la disponibilità dall'utente di una dichiarazione di conformità dell'impianto gas.

Verificare lo stato di conservazione dell'impianto.

Il collegamento ad un impianto gas non conforme alle norme tecniche vigenti è vietato.



#### ATTENZIONE

Utilizzare per il collegamento della stufa convettiva all'impianto di distribuzione solo guarnizioni piane adatte allo scopo (A nella figura 20).

Verificare dopo il collegamento la tenuta dello stesso.

È vietato l'uso di fiamme libere!

L'apparecchio è dotato di un raccordo gas G 1/2" maschio, nel rispetto delle norme di installazione vigenti.

#### 4.4 Collegamento alla rete elettrica



##### ATTENZIONE

Gazelle EVO deve essere collegata ad un impianto elettrico conforme alle norme tecniche vigenti.

Il collegamento ad un impianto senza interruttore differenziale a protezione della linea elettrica della stufa convettiva è vietato.

Il collegamento elettrico ad un impianto elettrico senza terra è vietato.



##### ATTENZIONE

La stufa convettiva deve essere alimentata con tensione di rete corretta.

La corretta tensione di rete è riportata sull'etichetta applicata al cavo di alimentazione fornito precollegato ed è di 230 V.

Gazelle EVO è fornito con un cavo di alimentazione doppio isolamento della lunghezza di 1,5 metri, con filo di terra.

Il cavo di alimentazione passa attraverso un bloccacavo e da questo non deve essere sfilato.

Le estremità dei fili del cavo di alimentazione sono crimpate.

L'alimentazione è dotata di un fusibile F3,15A in serie alla fase a bordo scheda.

Il collegamento alla rete deve essere effettuato tramite un interruttore bipolare o tramite una presa polarizzata per facilitare le operazioni di manutenzione e per permettere il disinserimento dell'apparecchio nei periodi di lunga inattività.

Se la lunghezza del cavo di alimentazione non fosse sufficiente per il collegamento dell'apparecchio procedere come di seguito specificato:

- tagliare il cavo di alimentazione fornito a corredo a monte del bloccacavo
  - giuntare all'estremità troncata il nuovo cavo di alimentazione di lunghezza consona all'esigenza facendolo passare nel bloccacavo.
- E' vietato alimentare elettricamente l'apparecchio con un cavo che non passi nel bloccacavo.

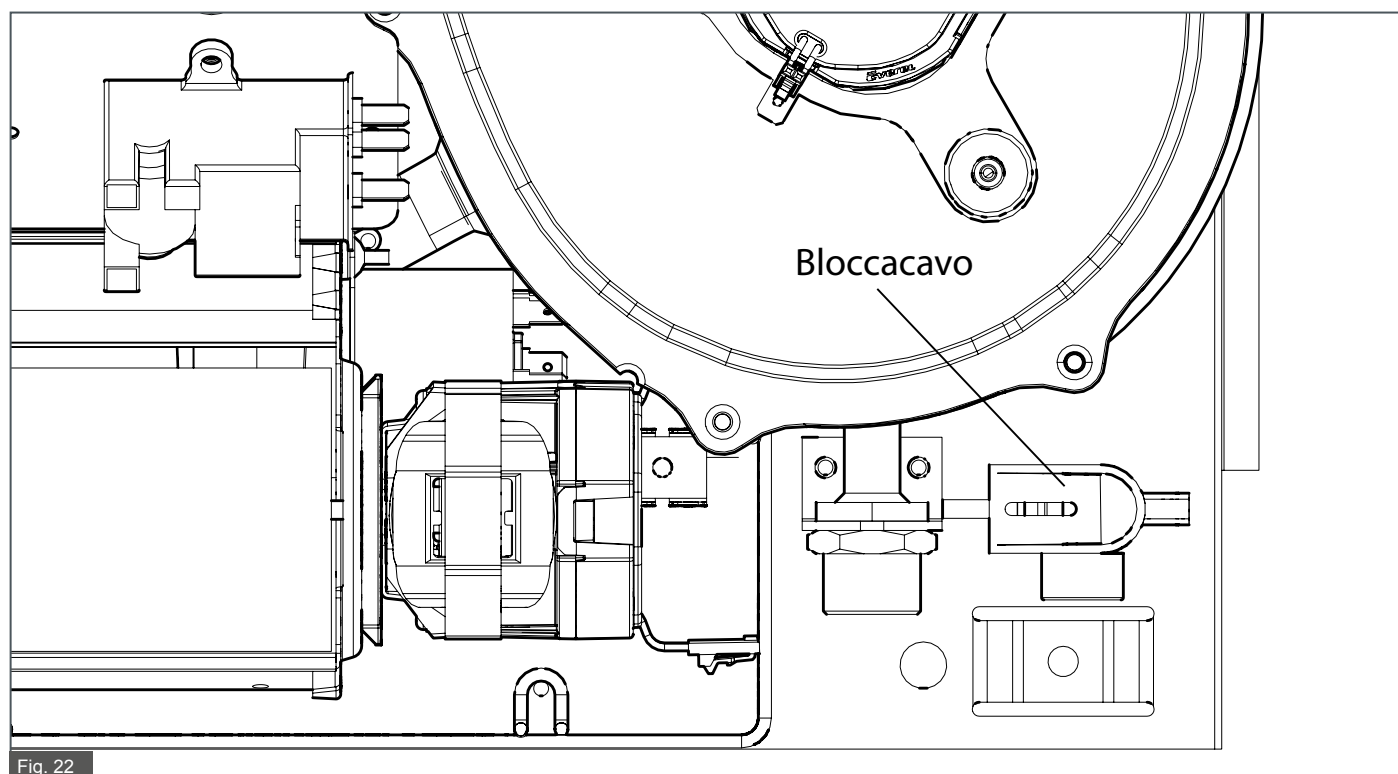


Fig. 22

La stufa convettiva a gas Gazelle EVO consente le seguenti applicazioni:

1. collegamento ad un termostato ambiente o cronotermostato, esterno (optional);
2. collegamento ad un combinatore telefonico per l'accensione remota (optional);
3. collegamento di più stufe sotto un unico termostato/cronotermostato remoto o combinatore telefonico;
4. collegamento ad una sonda di temperatura ambiente remota.

**NB:** per comandare efficacemente l'apparecchio tramite termostato esterno o cronotermostato selezionare il massimo valore della temperatura ambiente con la manopola dell'interfaccia utente e mantenere l'apparecchio in funzione manuale.

## 4.5 Schema elettrico

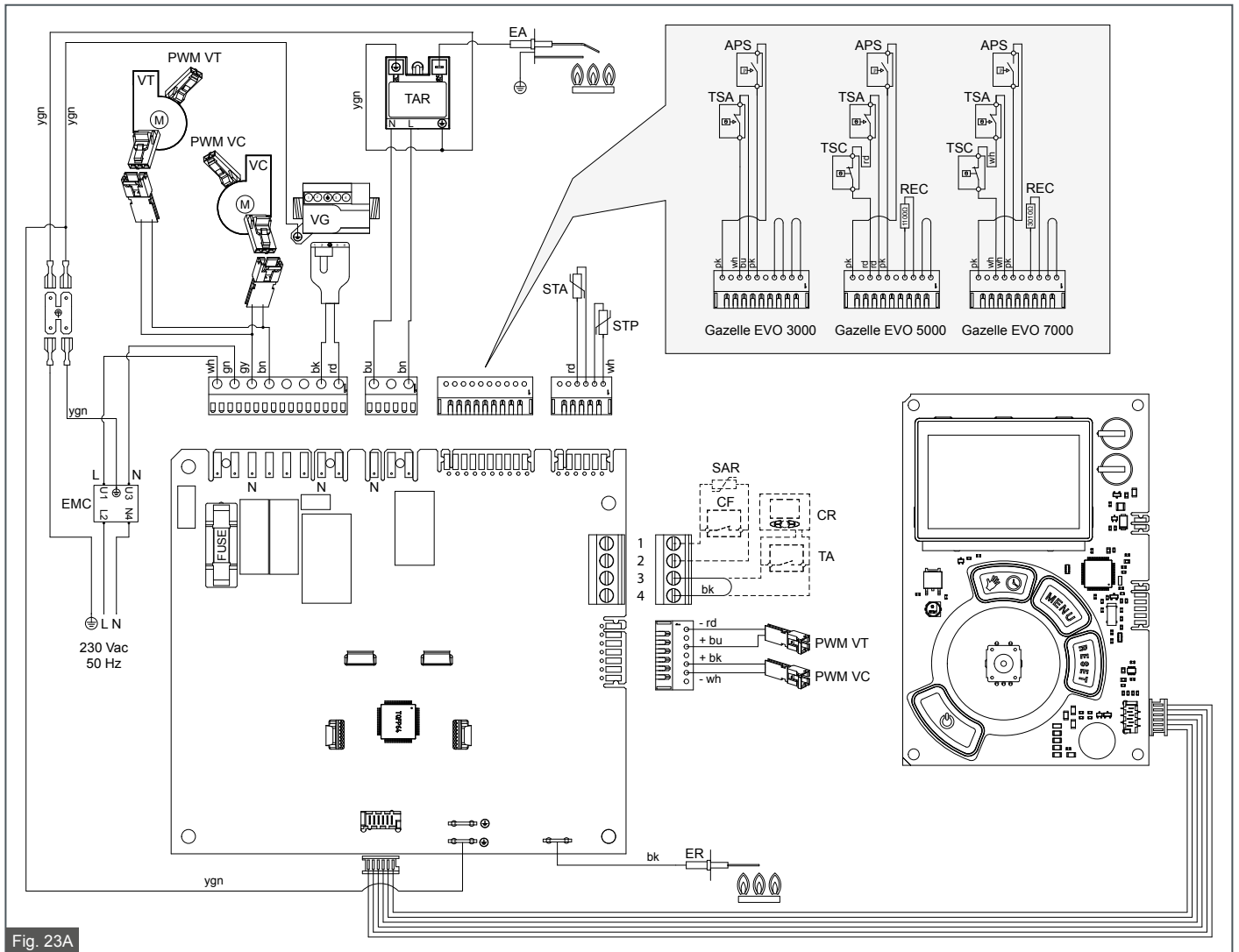


Fig. 23A

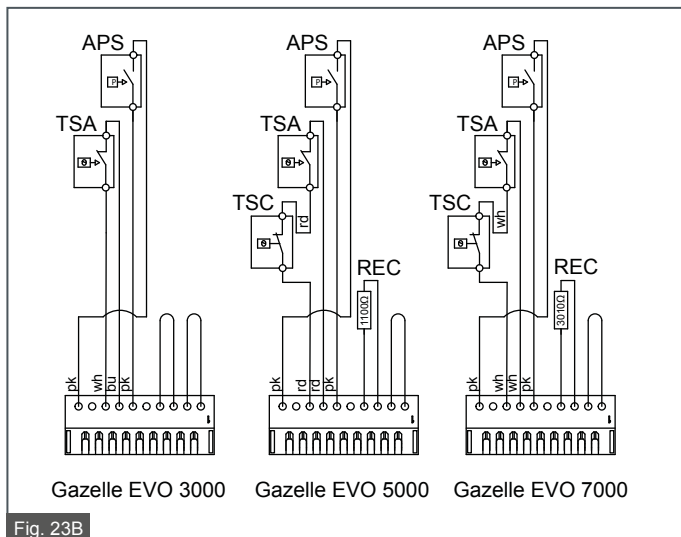


Fig. 23B

### LEGENDA COLORI CAVI:

rd:	red	pk:	pink
wh:	white	bn:	brown
bu:	blu	or:	orange
bk:	black	ygn:	yellow/green
gy:	grey	gn:	green

### COLLEGAMENTI INTERNI:

VT:	Ventilatore tangenziale
VG:	Valvola a Gas
VC:	Ventilatore centrifugo
TAR:	Trasformatore di accensione remoto
EA:	Elettrodo di accensione
TCS:	Termostato sicurezza collettore
TSA:	Termostato sicurezza aria
APS:	Pressostato aria
STA:	Sonda temperatura ambiente
STP:	Sonda temperatura scambiatore primario
SAR:	Sonda ambiente remota (optional, non fornito dal produttore)
CF:	Contatto finestra (optional, non fornito dal produttore)
TA:	Termostato ambiente (optional, non fornito dal produttore)
CR:	Comando remoto (optional, fornito dal produttore)
PWM VT:	Comando PWM motore tangenziale
PWM VC:	Comando PWM motore centrifugo
ER:	Elettrodo di rilevazione fiamma
REC:	Resistenza elettrica per autoconfigurazione apparecchio
EMC:	Filtro EMC




#### 4.6 Collegamento di una sonda ambiente remota (optional)

Gli apparecchi sono dotati di una sonda di temperatura a bordo macchina in grado di percepire la temperatura del locale dove sono installati.

È possibile installare una sonda ambiente remota (optional, fornito dal produttore) per una migliore lettura ed impostazione della temperatura ambiente.

La sonda ambiente remota deve essere collegata ai morsetti 1 e 2 della scheda elettronica (vedere il paragrafo 4.5. *Schema elettrico*).

Dopo aver collegato la sonda ambiente remota è necessario modificare i parametri **P21** e **P29**:

- premere contemporaneamente i tasti:  +  per 5 secondi fino a che compaiono in alto a destra i simboli **P** e  e al centro del display quattro zeri di cui il primo lampeggiante
- inserire il codice "1398", una cifra alla volta, ruotando la manopola e confermando ogni valore premendo la stessa (1, conferma; 3, conferma; 9, conferma; 8, conferma).




#### ATTENZIONE

---

**Se il codice non è digitato correttamente l'apparecchio continua a chiederlo.**

---




- ruotare la manopola fino alla comparsa del parametro **P21**
- premere la manopola per confermare
- con simbolo della chiave lampeggiante ruotare la manopola per selezionare il valore 1
- confermare premendo la manopola
- ruotare la manopola fino alla comparsa del parametro **P29**
- premere la manopola per confermare
- con simbolo della chiave lampeggiante ruotare la manopola per selezionare il valore 1
- premere il tasto  per uscire dalla programmazione parametri tecnici

#### 4.7 Collegamento di un contatto finestra (optional)

È possibile installare un contatto finestra (optional, non fornito dal produttore) per far spegnere l'apparecchio quando la finestra della stanza in cui è installato viene aperta.

Il contatto finestra deve essere collegato ai morsetti 1 e 2 della scheda elettronica (vedere il paragrafo 4.5. *Schema elettrico*).

Dopo aver collegato la sonda ambiente remota è necessario modificare il parametro **P21**:

- premere contemporaneamente i tasti:  +  per 5 secondi fino a che compaiono in alto a destra i simboli **P** e  e al centro del display quattro zeri di cui il primo lampeggiante
- inserire il codice "1398", una cifra alla volta, ruotando la manopola e confermando ogni valore premendo la stessa (1, conferma; 3, conferma; 9, conferma; 8, conferma).




#### ATTENZIONE

---

**Se il codice non è digitato correttamente l'apparecchio continua a chiederlo.**

---

- ruotare la manopola fino alla comparsa del parametro **P21**
- premere la manopola per confermare
- con simbolo della chiave lampeggiante ruotare la manopola per selezionare il valore 2
- confermare premendo la manopola
- premere il tasto  per uscire dalla programmazione parametri tecnici

## 4.8 Operazioni per cambio gas



### ATTENZIONE

Le operazioni di cambio gas sono riservate **ESCLUSIVAMENTE** a personale qualificato.



### ATTENZIONE

La procedura di taratura della valvola del gas in occasione delle operazioni per il cambio del gas è da seguire anche in occasione della mera sostituzione della valvola del gas.



### ATTENZIONE

Per effettuare le operazioni per il cambio gas si deve disporre:

- di un analizzatore di combustione per CO e CO<sub>2</sub> periodicamente tarato in accordo con le prescrizioni del fabbricante dello strumento;
- di un misuratore di pressione con la risoluzione di 1 Pa periodicamente tarato in accordo con le prescrizioni del fabbricante dello strumento.



### ATTENZIONE

Se non si dispone della strumentazione sopraelencata astenersi dall'effettuare le operazioni per il cambio gas o di sostituzione della valvola gas.

Gli apparecchi sono tarati e sigillati in fabbrica in funzione del gas di predisposizione e dei diversi Paesi di commercializzazione. Dovendo intervenire per il cambio del gas di alimentazione o in occasione della sostituzione della valvola del gas, attenersi alle regole sottoesposte.

### 4.8.1 Sostituzione dell'ugello gas

Per passare da un tipo di gas ad un altro è necessario sostituire opportunamente l'ugello del bruciatore principale (fig. 24) come da valori indicati nella tabella dei dati tecnici.



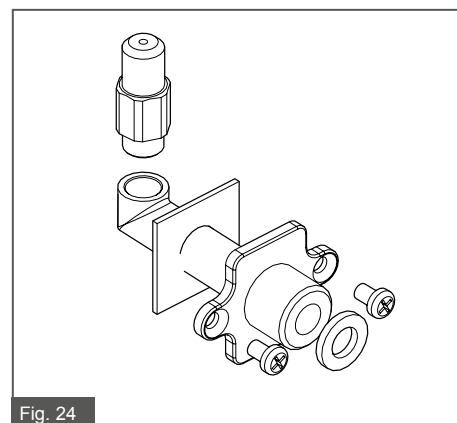
### ATTENZIONE

Nel montaggio dell'ugello avvitarlo fino a fine corsa!



### ATTENZIONE

Nel rimontaggio del porta ugello posizionare correttamente la guarnizione di tenuta in gomma!



### ATTENZIONE

La coppia di serraggio dei raccordi dei tubi gas deve essere di 18 Nm.



### ATTENZIONE

Dopo avere rimontato i tubi del gas, all'accensione dell'apparecchio per le operazioni di taratura verificare che non ci siano perdite di gas dai raccordi dei tubi in rame e dalla guarnizione di tenuta del portaugello!




#### 4.8.2 Impostazione del tipo di gas

Dopo avere sostituito l'ugello è necessario impostare il tipo di gas combustibile: questo deve essere selezionato dall'interfaccia utente, dopo essere entrati nella programmazione parametri tecnici.

Il parametro **P00** corrisponde al gas che si va ad introdurre secondo la seguente tabella:

Gas	Parametro P00
Metano	0
Propano	1

Per entrare nella programmazione parametri tecnici è necessario:

- premere contemporaneamente i tasti:  +  per 5 secondi fino a che compaiono in alto a destra i simboli P e  e al centro del display quattro zeri di cui il primo lampeggiante
- inserire il codice "1398", una cifra alla volta, ruotando la manopola e confermando ogni valore premendo la stessa (1, conferma; 3, conferma; 9, conferma; 8, conferma).




#### ATTENZIONE

---

**Se il codice non è digitato correttamente l'apparecchio continua a chiederlo.**

---

- confermare dopo l'apparizione sul display di **P00**
- ruotare con simbolo della chiave lampeggiante la manopola per selezionare 0 o 1
- confermare premendo la manopola
- premere il tasto  per uscire dalla programmazione parametri tecnici




#### 4.8.3 Verifica dell'off-set

Per effettuare la taratura dell'off-set è necessario disporre di un manometro con la risoluzione di 1 Pa periodicamente tarato in accordo con le prescrizioni del fabbricante dello strumento.

Dopo avere impostato il tipo di gas di funzionamento (vedi paragrafo 4.8.2 *Impostazione del tipo di gas*) è necessario provvedere alla taratura dell'off-set della valvola gas: questa operazione deve essere fatta con apparecchio funzionante al minimo.

Per impostare il funzionamento dell'apparecchio al minimo si deve utilizzare la funzione spazzacamino.

Procedere come di seguito specificato:

- premere contemporaneamente i tasti:  +  per 5 sec fino a che compaiono al centro del display tre cifre ed il simbolo di %
- ruotando la manopola si imposta la percentuale funzionamento: 0% corrisponde al funzionamento al minimo, 100% corrisponde al funzionamento al massimo. Impostare il valore 0%.
- Con apparecchio funzionante a potenza minima, collegare il positivo del manometro alla presa di pressione **Pint** della valvola (fig. 25) ed il negativo alla presa di pressione **Check** sulla coclea del ventilatore (fig. 26), dopo aver svitato i tappi di chiusura. Verificare il valore della pressione tra i due punti.
- Il valore misurato deve corrispondere al "Valore di off-set per valvola gas" indicato nelle tabelle dei dati tecnici (vedi **8. TABELLE DATI TECNICI GAZELLE EVO**).
- Se necessario, effettuare la regolazione dell'off-set agendo sulla vite A (fig. 25) dopo aver svitato la vite di chiusura.
- A regolazione effettuata riavvitare i tappi di chiusura.
- per uscire dalla funzione spazzacamino premere il tasto 



La funzione spazzacamino resta attiva per 10 minuti, il tempo necessario per compiere tutte le operazioni di taratura dell'apparecchio.

#### 4.8.4 Analisi di combustione

Per effettuare l'analisi di combustione si deve disporre di un analizzatore di combustione per CO e CO<sub>2</sub> periodicamente tarato in accordo con le prescrizioni del fabbricante dello strumento.

Dopo aver completato la verifica dell'off-set (vedi paragrafo 4.8.3 *Verifica dell'off-set*), per una più corretta taratura provvedere all'analisi di combustione.

Portare l'apparecchio in funzione spazzacamino:

- premere contemporaneamente i tasti:  +  per 5 sec fino a che compaiono al centro del display tre cifre ed il simbolo di %
- ruotando la manopola si imposta la percentuale di funzionamento: 0% corrisponde al funzionamento al minimo; 100 corrisponde al funzionamento al massimo.

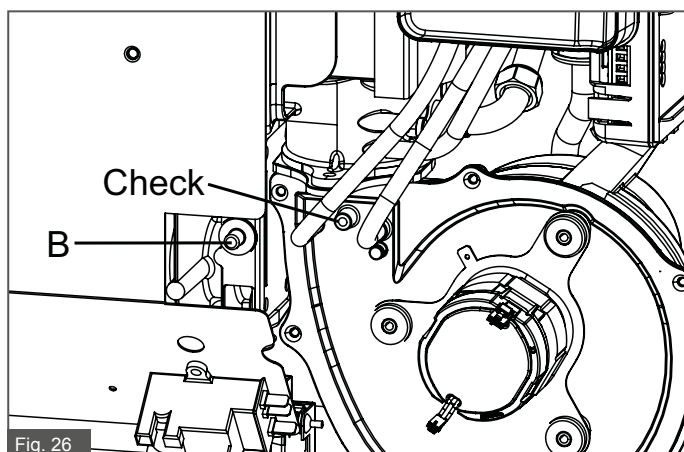
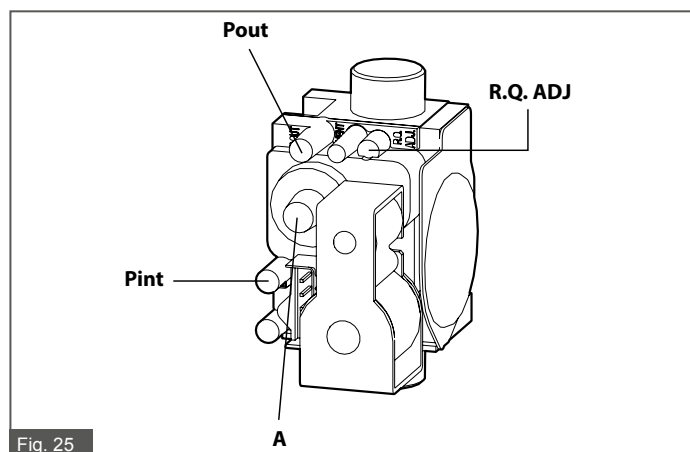
Collegarsi all'apposita presa a bordo macchina dopo avere smontato il tappo in ottone **B**; verificare che la CO<sub>2</sub> misurata corrisponda ai valori riportati nella tabella dei dati tecnici o sulla targhetta applicata alla lamiera anti-irraggiamento. Se necessario, regolare la CO<sub>2</sub> agendo sulla vite **A** con apparecchio al minimo e sulla vite **R.Q. ADJ** con apparecchio al massimo (fig. 25).



#### ATTENZIONE

**Dopo avere effettuato l'analisi di combustione riposizionare e fissare il tappo in ottone assicurandosi che la guarnizione Oring in silicone sia integra e correttamente posizionata.**

**Sostituirla se danneggiata!**



## 5. MANUTENZIONE



### ATTENZIONE

**La manutenzione dell'apparecchio deve essere effettuata solo da personale qualificato, in possesso dei requisiti stabiliti dalla legislazione vigente.**

Il produttore consiglia la propria clientela di rivolgersi, per le operazioni di manutenzione e di riparazione, ad un Centro di Assistenza Tecnica autorizzato da Fondital.



### ATTENZIONE

**L'utente ha libero accesso solo alle parti dell'apparecchio la cui manovra non richiede l'uso di attrezzi o utensili: non è pertanto autorizzato a smontare il mantello dell'apparecchio e ad intervenire al suo interno.**

**L'utente può usare l'apparecchio solo a mantello montato e fissato.**



### ATTENZIONE

**La manutenzione deve essere eseguita ad apparecchio non funzionante e freddo, scollegato elettricamente ed a rubinetto del gas chiuso.**

### 5.1 Manutenzione periodica

Le operazioni di manutenzione devono essere eseguite almeno una volta all'anno.

Le operazioni di manutenzione prevedono operazioni di controllo e di pulizia come di seguito specificato:

#### Operazioni di controllo

- Controllo generale dell'integrità dell'apparecchio.
- Controllo della tenuta del circuito gas dell'apparecchio e della rete di adduzione gas all'apparecchio.
- Controllo della pressione di alimentazione del gas.
- Controllo della accensione dell'apparecchio.
- Controllo della integrità, del buono stato di conservazione e della tenuta delle tubazioni di scarico fumi.
- Controllo dell'integrità dei dispositivi di sicurezza della dell'apparecchio in generale.
- Controllo della tenuta stagna della camera di combustione.
- Controllo dei parametri di combustione dell'apparecchio mediante analisi dei fumi.
- Controllo del funzionamento del ventilatore di combustione e del ventilatore tangenziale.
- Verifica dell'assenza di deformazione e/o corrosione del corpo scambiatore.

#### Operazioni di pulizia

- Pulizia generale dell'apparecchio.
- Pulizia esterna del corpo scambiatore
- Pulizia degli ugelli gas.
- Pulizia del circuito di aspirazione aria e di evacuazione dei fumi.
- Pulizia del ventilatore di combustione e del ventilatore tangenziale.

#### Nel caso si intervenisse per la prima volta sull'apparecchio verificare:

- L'idoneità del locale per l'installazione.
- I canali di evacuazione dei fumi, diametri e lunghezza degli stessi.
- La corretta installazione dell'apparecchio secondo le istruzioni contenute nel presente libretto.



### ATTENZIONE

**Il produttore declina ogni responsabilità per danni a persone, animali e cose che dovessero originarsi per manomissioni o interventi non corretti sull'apparecchio o mancata/insufficiente manutenzione.**



## 5.2 Manutenzione straordinaria

La manutenzione straordinaria comprende la sostituzione di componenti dell'apparecchio dovuti ad usura o a rottura.



### ATTENZIONE

---

**Attenersi scrupolosamente alle prescrizioni sottoriportate.**

---

#### **Valvola gas**

È fatto obbligo sostituire le guarnizioni di tenuta fra la valvola del gas e le tubazioni del gas, verificarne quindi la tenuta. La coppia di serraggio dei raccordi dei tubi gas deve essere di 18 Nm.

È fatto obbligo procedere alla taratura della valvola del gas: per le operazioni di taratura attenersi scrupolosamente alle procedure di cui al paragrafo 4.8.3 *Verifica dell'off-set* e 4.8.4 *Analisi di combustione*, per le parti di pertinenza.

È fatto obbligo controllare la perfetta chiusura ermetica delle prese di pressione della valvola.

#### **Scheda elettronica di controllo di fiamma**

La scheda elettronica si autoconfigura al modello di apparecchio quando viene collegata al cablaggio.

È fatto obbligo configurare la scheda elettronica di ricambio al tipo di gas di predisposizione dell'apparecchio: per le operazioni di configurazione attenersi scrupolosamente alle procedure di cui al paragrafo 4.8.2 *Impostazione del tipo di gas*, per le parti di pertinenza.

Assicurarsi che tutti i cablaggi siano accuratamente collegati.

Assicurarsi che sul display dell'interfaccia utente compaia la corretta potenza della macchina.

NON avviare l'apparecchio se la potenza sul display non corrisponde a quella effettiva.

#### **Pressostato aria**

È fatto obbligo verificare che il codice e i valori di taratura della parte di ricambio siano conformi al modello di prodotto su cui deve essere installata, in accordo alla tabella dati tecnici.

È fatto obbligo verificare la tenuta e il collegamento di entrambi i tubi di silicone a sostituzione avvenuta.

#### **Termostati di sicurezza e sensore temperatura scambiatore**

È fatto d'obbligo che la parte di ricambio sia correttamente fissata con le sue viti e perfettamente a contatto con l'elemento del quale deve misurare la temperatura.

#### **Ventilatore di combustione**

È fatto d'obbligo posizionare correttamente la O-ring di tenuta nella sua sede, fissare la piastra del ventilatore con tutte le viti e verificare la tenuta.

#### **Scambiatore di calore**

In caso di operazioni che comportino l'apertura dello scambiatore di calore, ad esempio per l'accesso al bruciatore, è fatto d'obbligo la sostituzione di tutte le guarnizioni interessate e la verifica della tenuta.

#### **Candele di accensione e di rilevazione di fiamma, vetrino visore**

In caso di operazioni che comportino lo smontaggio e/o la sostituzione delle candele e/o del vetrino visore è fatto d'obbligo la sostituzione delle guarnizioni interessate e la verifica della tenuta.

## 6. DISATTIVAZIONE, SMONTAGGIO E SMALTIMENTO



### ATTENZIONE

Le stufe convettive a gas sono apparecchi elettrici ed elettronici (AEE) e nel momento in cui vengono dismesse diventano rifiuti elettrici ed elettronici (RAEE): come tali devono essere smaltiti nel rispetto della legislazione vigente.

Le stufe convettive a gas sono classificate come apparecchi domestici e devono essere smaltite unitamente alle lavatrici, lavastoviglie ed asciugatrici (rifiuti RAEE R2).

È fatto divieto dalla legge lo smontaggio delle stufe convettive a gas e lo smaltimento delle stesse attraverso canali non specificatamente previsti dalla legge.



### ATTENZIONE

L'utente ha il diritto di potere conferire la stufa convettiva a gas dismessa, integra nella sua costruzione, nell'isola ecologica del comune in cui è residente.



### ATTENZIONE

L'installatore e l'utente hanno il diritto di potere conferire la stufa convettiva a gas dismessa, integra nella sua costruzione, in ragione di uno contro uno, al distributore dove acquistano la stufa convettiva a gas nuova.

Le operazioni di disattivazione e smontaggio della stufa convettiva a gas devono essere eseguite con l'apparecchio freddo, dopo averlo scollegato dalla rete del gas e dalla rete elettrica.



### ATTENZIONE

L'utente non è autorizzato ad eseguire personalmente queste operazioni.

## 7. INCONVENIENTI E RIMEDI



### ATTENZIONE

L'utilizzatore deve attenersi scrupolosamente SOLO alle indicazioni per lui specificate.  
E' VIETATO per l'utilizzatore seguire le indicazioni specifiche per il personale qualificato.

Inconveniente	Per l'utilizzatore	Solo per il personale qualificato	
		Causa possibile	Possibili rimedi
<p>Il bruciatore non si accende e l'apparecchio va in blocco. Sul display compare il codice <b>E01</b>.</p> <p>Il bruciatore principale si accende ma si spegne subito e l'apparecchio va in blocco. Sul display compare il codice <b>E01</b>.</p>	<p>Verificare che il rubinetto del gas sia aperto e che vi sia gas in rete, accendendo per esempio un fornello di cucina.</p> <p>Premere il tasto . Se dopo cinque tentativi di sblocco l'apparecchio non riparte interpellare un centro di Assistenza autorizzato o personale qualificato specificando il codice di errore.</p>	Non arriva il gas	<p>Verificare che il rubinetto del gas sia aperto.</p> <p>Verificare che arrivi il gas alla valvola.</p>
		Presenza di aria nella tubazione	Ripetere più volte la sequenza di accensione
		Non c'è scintilla	<p>Verificare il trasformatore di accensione</p> <p>Verificare l'elettrodo di accensione</p>
		L'ugello del gas è sporco	Lavarlo e soffiarlo
		La scheda elettronica di sicurezza non funziona	Sostituirla
		Si è staccato il cavo di rilevazione di fiamma	Ricollegarlo
		L'elettrodo di rilevazione è a massa	Sostituirlo
		Eccesso d'aria al bruciatore	Spurgare bene l'impianto del gas (per Propano)
		Errata taratura del bruciatore	Tarare il bruciatore
		<p>L'apparecchio è spento sul display appare <b>E02</b></p>	<p>Verificare che le griglie di uscita dell'aria del mantello non siano ostruite e non vi siano tendaggi che ostacolano la circolazione dell'aria. Attendere che l'apparecchio si raffreddi prima di riavviarlo. Se l'apparecchio torna in blocco interpellare un centro di Assistenza autorizzato o personale qualificato specificando il codice di errore.</p>
Il termostato di sicurezza in aria è rotto.	Sostituirlo		
E' intervenuto il termostato di sicurezza dello scambiatore per sovratemperatura	Verificare il funzionamento dell'apparecchio e le tarature gas correnti		
Il termostato di sicurezza dello scambiatore è rotto	Sostituirlo		
Il ventilatore tangenziale non funziona	Sostituirlo		
La scheda elettronica di sicurezza non alimenta il ventilatore tangenziale	Sostituirla		
<p>L'apparecchio è spento sul display appare <b>E03</b></p>	<p>Verificare che il terminale di aspirazione e scarico non sia ostruito da oggetti, foglie, neve, ghiaccio od altro. Se ostruito liberarlo, l'apparecchio riparte in modo autonomo. Se il terminale di aspirazione e scarico non è ostruito interpellare un centro di Assistenza autorizzato o personale qualificato specificando il codice di errore</p>	Il pressostato aria non si arma	Verificare che i tubi di aspirazione e scarico non siano ostruiti, schiacciati o si siano scollegati.
		Il pressostato aria è rotto	Sostituirlo
		Il ventilatore di combustione si è bloccato o non è efficiente	Sostituirlo
		Ci sono ostruzioni nei tubi di aspirazione aria e/o scarico fumi	Rimuovere le ostruzioni
		La scheda elettronica di sicurezza non alimenta il ventilatore centrifugo	Sostituirla

Inconveniente	Per l'utilizzatore	Solo per il personale qualificato	
		Causa possibile	Possibili rimedi
L'apparecchio è spento sul display appare <b>E05</b>	Interpellare un centro di Assistenza autorizzato o personale qualificato specificando il codice di errore	La sonda scambiatore primario è rotta	Sostituirla
L'apparecchio è spento sul display appare <b>E06</b>	Interpellare un centro di Assistenza autorizzato o personale qualificato specificando il codice di errore	la sonda ambiente è rotta	Sostituirla
L'apparecchio è spento sul display appare <b>E07</b>	Interpellare un centro di Assistenza autorizzato o personale qualificato specificando il codice di errore	La sonda esterna è rotta o scollegata	Sostituirla o ricollegarla
L'apparecchio è spento sul display appare <b>E22</b>	Interpellare un centro di Assistenza autorizzato o personale qualificato specificando il codice di errore	La scheda elettronica di sicurezza non funziona	Sostituirla
L'apparecchio è spento sul display appare <b>E31</b>	Interpellare un centro di Assistenza autorizzato o personale qualificato specificando il codice di errore	Il collegamento con il comando remoto è difettoso	Verificarlo e ricollegarlo
		La scheda elettronica di sicurezza non funziona	Sostituirla
L'apparecchio è spento sul display appare <b>E77</b>	Interpellare un centro di Assistenza autorizzato o personale qualificato specificando il codice di errore	La scheda elettronica di sicurezza non funziona	Sostituirla
L'apparecchio è spento sul display appare <b>E99</b>	Interpellare un centro di Assistenza autorizzato o personale qualificato specificando il codice di errore	Sono esauriti le possibilità di riarmo dell'apparecchio	Scollegare l'apparecchio dalla rete elettrica e ricollegarlo
L'interfaccia utente non funziona, non regola, non è programmabile, non svolge le sue funzioni.	Interpellare un centro di Assistenza autorizzato o personale qualificato specificando il guasto	L'interfaccia utente è rotta	Sostituirla
L'interfaccia utente è completamente spenta o non funziona	Interpellare un centro di Assistenza autorizzato o personale qualificato specificando il guasto	L'interfaccia utente è scollegata dalla scheda elettronica di sicurezza	Ricollegarla
		L'interfaccia utente è rotta	Sostituirla
		La scheda elettronica di sicurezza non funziona	Sostituirla

## 8. TABELLE DATI TECNICI GAZELLE EVO

MODELLO		3000		5000		7000	
		G20	G31	G20	G31	G20	G31
Tipo		C13, C53		C13, C53		C13, C53	
Categoria		II2H3P		II2H3P		II2H3P	
Portata termica nominale (Qn)	kW	2,90		4,90		6,40	
Portata termica ridotta (Qr)	kW	2,00		3,00		4,50	
Potenza termica nominale (Pn)	kW	2,72		4,52		5,88	
Potenza termica ridotta (Pr)	kW	1,89		2,85		4,23	
Rendimento a potenza termica nominale	%	93,7	93,5	92,2	92,3	91,8	91,7
Rendimento a potenza termica ridotta	%	94,5	94,7	94,9	95,1	94,0	93,8
Emissioni NO <sub>x</sub> a Qn (su Hs)	mg/kWh	55	73	74	89	95	121
Classe di emissione NO <sub>x</sub>	-	5	5	5	5	5	5
Diametro esterno tubazioni scarico dritto	mm	55		55		55	
Diametro esterno tubazioni sdoppiate	mm	Ø 35 e Ø 60		Ø 35 e Ø 60		Ø 35 e Ø 60	
Potenza elettrica assorbita	W	24		24		30	
Tensione e frequenza	V - Hz	230 - 50		230 - 50		230 - 50	
Grado di protezione	IP	20		20		20	

Tab.6

GAZELLE EVO 3000		G20	G31
Ugello bruciatore principale	mm/100	245	200
Pressione di alimentazione	mbar	20	37
Valore di off-set per valvola gas	Pa	- 0,5 ± 5	-1,1 ± 5
ΔP	Pa	180 ÷ 220	180 ÷ 220
Consumo standard	-	0,31 m <sup>3</sup> /h	0,23 kg/h
CO <sub>2</sub> (Qn)	%	9,5 ± 0,3	10,6 ± 0,3
CO <sub>2</sub> (Qr)	%	9,0 ± 0,3	10,4 ± 0,3

Tab.7

GAZELLE EVO 5000		G20	G31
Ugello bruciatore principale	mm/100	365	290
Pressione di alimentazione	mbar	20	37
Valore di off-set per valvola gas	Pa	1,0 ± 5	-2,3 ± 5
ΔP	Pa	120 ÷ 150	120 ÷ 150
Consumo standard	-	0,52 m <sup>3</sup> /h	0,38 kg/h
CO <sub>2</sub> (Qn)	%	9,3 ± 0,3	10,6 ± 0,3
CO <sub>2</sub> (Qr)	%	9,0 ± 0,3	10,3 ± 0,3

Tab.8

GAZELLE EVO 7000		G20	G31
Ugello bruciatore principale	mm/100	480	350
Pressione di alimentazione	mbar	20	37
Valore di off-set per valvola gas	Pa	-2,8 ± 5	-2,3 ± 5
ΔP	Pa	90 ÷ 110	90 ÷ 110
Consumo standard	-	0,68 m <sup>3</sup> /h	0,50 kg/h
CO <sub>2</sub> (Qn)	%	9,3 ± 0,3	10,4 ± 0,3
CO <sub>2</sub> (Qr)	%	9,0 ± 0,3	10,0 ± 0,3

Tab.9

<b>Identificativo del modello: GAZELLE EVO 3000</b>					
Funzionalità di riscaldamento indiretto: No					
Potenza termica diretta: 2,7 kW					
Potenza termica indiretta 0,0 kW					
Tipo di combustibile: Gas					
Combustibile: G20					
Emissioni di NOx: 55 mg/kWh					
<b>Dato</b>	<b>Simbolo</b>	<b>Valore</b>			<b>Unità</b>
		<b>Standard</b>	<b>CF <sup>(1)</sup></b>	<b>CF+CD <sup>(2)</sup></b>	
<b>Potenza termica</b>					
Potenza termica nominale	$P_{nom}$	2,7	2,7	2,7	kW
Potenza termica minima	$P_{min}$	1,9	1,9	1,9	kW
<b>Efficienza utile (NCV)</b>					
Efficienza utile alla potenza termica nominale	$\eta_{th,nom}$	93,7	93,7	93,7	%
Efficienza utile alla potenza termica minima	$\eta_{th,min}$	94,5	94,5	94,5	%
<b>Consumo ausiliario di energia elettrica</b>					
Alla potenza termica nominale	$e_{l,max}$	0,024	0,024	0,024	kW
Alla potenza termica minima	$e_{l,min}$	0,014	0,014	0,014	kW
In modo stand-by	$e_{l,SB}$	0,003	0,003	0,003	kW
<b>Tipo di potenza termica/controllo della temperatura ambiente</b>					
Potenza termica a fase unica senza controllo della temperatura ambiente		No	No	No	Si/No
Due o più fasi manuali senza controllo della temperatura ambiente		No	No	No	Si/No
Con controllo della temperatura ambiente tramite termostato meccanico		No	No	No	Si/No
Con controllo elettronico della temperatura ambiente		No	No	No	Si/No
Con controllo elettronico della temperatura ambiente e temporizzatore giornaliero		No	No	No	Si/No
Con controllo elettronico della temperatura ambiente e temporizzatore settimanale		Si	Si	Si	Si/No
<b>Altre opzioni di controllo</b>					
Controllo della temperatura ambiente con rilevamento di presenza		No	No	No	Si/No
Controllo della temperatura ambiente con rilevamento di finestre aperte		No	Si	Si	Si/No
Con opzione di controllo a distanza		No	No	Si	Si/No
Con controllo di avviamento adattabile		No	No	No	Si/No
Con limitazione del tempo di funzionamento		No	No	No	Si/No
Con termometro a globo nero		No	No	No	Si/No
<b>Potenza necessaria per la fiamma pilota permanente</b>					
Potenza necessaria per la fiamma pilota	$P_{pilot}$	0,000	0,000	0,000	kW
<b>Classe di efficienza energetica</b>					
Efficienza energetica stagionale del riscaldamento d'ambiente	$\eta_s$	89	90	91	-
Classe di efficienza energetica	-	A	A	A	A++ G
Contatti: FONDITAL S.p.A. - Via Cerreto, 40 I-25079 VOBARNO (Brescia) Italia					

Tab.10

<sup>(1)</sup> CF: con rilevamento di finestre aperte

<sup>(2)</sup> CF+CD: con rilevamento di finestre aperte + controllo a distanza

<b>Identificativo del modello: GAZELLE EVO 3000</b>					
Funzionalità di riscaldamento indiretto: No					
Potenza termica diretta: 2,7 kW					
Potenza termica indiretta 0,0 kW					
Tipo di combustibile: Gas					
Combustibile: G31					
Emissioni di NOx: 73 mg/kWh					
<b>Dato</b>	<b>Simbolo</b>	<b>Valore</b>			<b>Unità</b>
		<b>Standard</b>	<b>CF <sup>(1)</sup></b>	<b>CF+CD <sup>(2)</sup></b>	
<b>Potenza termica</b>					
Potenza termica nominale	$P_{nom}$	2,7	2,7	2,7	kW
Potenza termica minima	$P_{min}$	1,9	1,9	1,9	kW
<b>Efficienza utile (NCV)</b>					
Efficienza utile alla potenza termica nominale	$\eta_{th,nom}$	93,5	93,5	93,5	%
Efficienza utile alla potenza termica minima	$\eta_{th,min}$	94,7	94,7	94,7	%
<b>Consumo ausiliario di energia elettrica</b>					
Alla potenza termica nominale	$e_{l,max}$	0,027	0,027	0,027	kW
Alla potenza termica minima	$e_{l,min}$	0,014	0,014	0,014	kW
In modo stand-by	$e_{l,SB}$	0,003	0,003	0,003	kW
<b>Tipo di potenza termica/controllo della temperatura ambiente</b>					
Potenza termica a fase unica senza controllo della temperatura ambiente		No	No	No	Si/No
Due o più fasi manuali senza controllo della temperatura ambiente		No	No	No	Si/No
Con controllo della temperatura ambiente tramite termostato meccanico		No	No	No	Si/No
Con controllo elettronico della temperatura ambiente		No	No	No	Si/No
Con controllo elettronico della temperatura ambiente e temporizzatore giornaliero		No	No	No	Si/No
Con controllo elettronico della temperatura ambiente e temporizzatore settimanale		Si	Si	Si	Si/No
<b>Altre opzioni di controllo</b>					
Controllo della temperatura ambiente con rilevamento di presenza		No	No	No	Si/No
Controllo della temperatura ambiente con rilevamento di finestre aperte		No	Si	Si	Si/No
Con opzione di controllo a distanza		No	No	Si	Si/No
Con controllo di avviamento adattabile		No	No	No	Si/No
Con limitazione del tempo di funzionamento		No	No	No	Si/No
Con termometro a globo nero		No	No	No	Si/No
<b>Potenza necessaria per la fiamma pilota permanente</b>					
Potenza necessaria per la fiamma pilota	$P_{pilot}$	0,000	0,000	0,000	kW
<b>Classe di efficienza energetica</b>					
Efficienza energetica stagionale del riscaldamento d'ambiente	$\eta_s$	89	89	90	-
Classe di efficienza energetica	-	A	A	A	A++ G
Contatti: FONDITAL S.p.A. - Via Cerreto, 40 I-25079 VOBARNO (Brescia) Italia					

Tab.11

<sup>(1)</sup> CF: con rilevamento di finestre aperte

<sup>(2)</sup> CF+CD: con rilevamento di finestre aperte + controllo a distanza

<b>Identificativo del modello: GAZELLE EVO 5000</b>					
Funzionalità di riscaldamento indiretto: No					
Potenza termica diretta: 4,5 kW					
Potenza termica indiretta 0,0 kW					
Tipo di combustibile: Gas					
Combustibile: G20					
Emissioni di NOx: 74 mg/kWh					
Dato	Simbolo	Valore			Unità
		Standard	CF <sup>(1)</sup>	CF+CD <sup>(2)</sup>	
<b>Potenza termica</b>					
Potenza termica nominale	$P_{nom}$	4,5	4,5	4,5	kW
Potenza termica minima	$P_{min}$	2,8	2,8	2,8	kW
<b>Efficienza utile (NCV)</b>					
Efficienza utile alla potenza termica nominale	$\eta_{th,nom}$	92,2	92,2	92,2	%
Efficienza utile alla potenza termica minima	$\eta_{th,min}$	94,9	94,9	94,9	%
<b>Consumo ausiliario di energia elettrica</b>					
Alla potenza termica nominale	$e_{l,max}$	0,023	0,023	0,023	kW
Alla potenza termica minima	$e_{l,min}$	0,014	0,014	0,014	kW
In modo stand-by	$e_{l,SB}$	0,003	0,003	0,003	kW
<b>Tipo di potenza termica/controllo della temperatura ambiente</b>					
Potenza termica a fase unica senza controllo della temperatura ambiente		No	No	No	Si/No
Due o più fasi manuali senza controllo della temperatura ambiente		No	No	No	Si/No
Con controllo della temperatura ambiente tramite termostato meccanico		No	No	No	Si/No
Con controllo elettronico della temperatura ambiente		No	No	No	Si/No
Con controllo elettronico della temperatura ambiente e temporizzatore giornaliero		No	No	No	Si/No
Con controllo elettronico della temperatura ambiente e temporizzatore settimanale		Si	Si	Si	Si/No
<b>Altre opzioni di controllo</b>					
Controllo della temperatura ambiente con rilevamento di presenza		No	No	No	Si/No
Controllo della temperatura ambiente con rilevamento di finestre aperte		No	Si	Si	Si/No
Con opzione di controllo a distanza		No	No	Si	Si/No
Con controllo di avviamento adattabile		No	No	No	Si/No
Con limitazione del tempo di funzionamento		No	No	No	Si/No
Con termometro a globo nero		No	No	No	Si/No
<b>Potenza necessaria per la fiamma pilota permanente</b>					
Potenza necessaria per la fiamma pilota	$P_{pilot}$	0,000	0,000	0,000	kW
<b>Classe di efficienza energetica</b>					
Efficienza energetica stagionale del riscaldamento d'ambiente	$\eta_s$	88	89	90	-
Classe di efficienza energetica	-	A	A	A	A++ G
Contatti: FONDITAL S.p.A. - Via Cerreto, 40 I-25079 VOBARNO (Brescia) Italia					

Tab.12

<sup>(1)</sup> CF: con rilevamento di finestre aperte

<sup>(2)</sup> CF+CD: con rilevamento di finestre aperte + controllo a distanza



<b>Identificativo del modello: GAZELLE EVO 5000</b>					
Funzionalità di riscaldamento indiretto: No					
Potenza termica diretta: 4,5 kW					
Potenza termica indiretta 0,0 kW					
Tipo di combustibile: Gas					
Combustibile: G31					
Emissioni di NOx: 89 mg/kWh					
<b>Dato</b>	<b>Simbolo</b>	<b>Valore</b>			<b>Unità</b>
		<b>Standard</b>	<b>CF <sup>(1)</sup></b>	<b>CF+CD <sup>(2)</sup></b>	
<b>Potenza termica</b>					
Potenza termica nominale	$P_{nom}$	4,5	4,5	4,5	kW
Potenza termica minima	$P_{min}$	2,9	2,9	2,9	kW
<b>Efficienza utile (NCV)</b>					
Efficienza utile alla potenza termica nominale	$\eta_{th,nom}$	92,4	92,4	92,4	%
Efficienza utile alla potenza termica minima	$\eta_{th,min}$	95,1	95,1	95,1	%
<b>Consumo ausiliario di energia elettrica</b>					
Alla potenza termica nominale	$e_{l,max}$	0,024	0,024	0,024	kW
Alla potenza termica minima	$e_{l,min}$	0,014	0,014	0,014	kW
In modo stand-by	$e_{l,SB}$	0,003	0,003	0,003	kW
<b>Tipo di potenza termica/controllo della temperatura ambiente</b>					
Potenza termica a fase unica senza controllo della temperatura ambiente		No	No	No	Si/No
Due o più fasi manuali senza controllo della temperatura ambiente		No	No	No	Si/No
Con controllo della temperatura ambiente tramite termostato meccanico		No	No	No	Si/No
Con controllo elettronico della temperatura ambiente		No	No	No	Si/No
Con controllo elettronico della temperatura ambiente e temporizzatore giornaliero		No	No	No	Si/No
Con controllo elettronico della temperatura ambiente e temporizzatore settimanale		Si	Si	Si	Si/No
<b>Altre opzioni di controllo</b>					
Controllo della temperatura ambiente con rilevamento di presenza		No	No	No	Si/No
Controllo della temperatura ambiente con rilevamento di finestre aperte		No	Si	Si	Si/No
Con opzione di controllo a distanza		No	No	Si	Si/No
Con controllo di avviamento adattabile		No	No	No	Si/No
Con limitazione del tempo di funzionamento		No	No	No	Si/No
Con termometro a globo nero		No	No	No	Si/No
<b>Potenza necessaria per la fiamma pilota permanente</b>					
Potenza necessaria per la fiamma pilota	$P_{pilot}$	0,000	0,000	0,000	kW
<b>Classe di efficienza energetica</b>					
Efficienza energetica stagionale del riscaldamento d'ambiente	$\eta_s$	88	89	90	-
Classe di efficienza energetica	-	A	A	A	A++..G
Contatti: FONDITAL S.p.A. - Via Cerreto, 40 I-25079 VOBARNO (Brescia) Italia					

Tab.13

<sup>(1)</sup> CF: con rilevamento di finestre aperte

<sup>(2)</sup> CF+CD: con rilevamento di finestre aperte + controllo a distanza

<b>Identificativo del modello: GAZELLE EVO 7000</b>					
Funzionalità di riscaldamento indiretto: No					
Potenza termica diretta: 5,9 kW					
Potenza termica indiretta 0,0 kW					
Tipo di combustibile: Gas					
Combustibile: G20					
Emissioni di NOx: 95 mg/kWh					
Dato	Simbolo	Valore			Unità
		Standard	CF <sup>(1)</sup>	CF+CD <sup>(2)</sup>	
<b>Potenza termica</b>					
Potenza termica nominale	$P_{nom}$	5,9	5,9	5,9	kW
Potenza termica minima	$P_{min}$	4,2	4,2	4,2	kW
<b>Efficienza utile (NCV)</b>					
Efficienza utile alla potenza termica nominale	$\eta_{th,nom}$	91,8	91,8	91,8	%
Efficienza utile alla potenza termica minima	$\eta_{th,min}$	94,0	94,0	94,0	%
<b>Consumo ausiliario di energia elettrica</b>					
Alla potenza termica nominale	$e_{l,max}$	0,030	0,030	0,030	kW
Alla potenza termica minima	$e_{l,min}$	0,017	0,017	0,017	kW
In modo stand-by	$e_{l,SB}$	0,004	0,004	0,004	kW
<b>Tipo di potenza termica/controllo della temperatura ambiente</b>					
Potenza termica a fase unica senza controllo della temperatura ambiente		No	No	No	Si/No
Due o più fasi manuali senza controllo della temperatura ambiente		No	No	No	Si/No
Con controllo della temperatura ambiente tramite termostato meccanico		No	No	No	Si/No
Con controllo elettronico della temperatura ambiente		No	No	No	Si/No
Con controllo elettronico della temperatura ambiente e temporizzatore giornaliero		No	No	No	Si/No
Con controllo elettronico della temperatura ambiente e temporizzatore settimanale		Si	Si	Si	Si/No
<b>Altre opzioni di controllo</b>					
Controllo della temperatura ambiente con rilevamento di presenza		No	No	No	Si/No
Controllo della temperatura ambiente con rilevamento di finestre aperte		No	Si	Si	Si/No
Con opzione di controllo a distanza		No	No	Si	Si/No
Con controllo di avviamento adattabile		No	No	No	Si/No
Con limitazione del tempo di funzionamento		No	No	No	Si/No
Con termometro a globo nero		No	No	No	Si/No
<b>Potenza necessaria per la fiamma pilota permanente</b>					
Potenza necessaria per la fiamma pilota	$P_{pilot}$	0,000	0,000	0,000	kW
<b>Classe di efficienza energetica</b>					
Efficienza energetica stagionale del riscaldamento d'ambiente	$\eta_s$	88	89	90	-
Classe di efficienza energetica	-	A	A	A	A++..G
Contatti: FONDITAL S.p.A. - Via Cerreto, 40 I-25079 VOBARNO (Brescia) Italia					

Tab. 14

<sup>(1)</sup> CF: con rilevamento di finestre aperte

<sup>(2)</sup> CF+CD: con rilevamento di finestre aperte + controllo a distanza

<b>Identificativo del modello: GAZELLE EVO 7000</b>					
Funzionalità di riscaldamento indiretto: No					
Potenza termica diretta: 5,9 kW					
Potenza termica indiretta 0,0 kW					
Tipo di combustibile: Gas					
Combustibile: G31					
Emissioni di NOx: 121 mg/kWh					
<b>Dato</b>	<b>Simbolo</b>	<b>Valore</b>			<b>Unità</b>
		<b>Standard</b>	<b>CF <sup>(1)</sup></b>	<b>CF+CD <sup>(2)</sup></b>	
<b>Potenza termica</b>					
Potenza termica nominale	$P_{nom}$	5,9	5,9	5,9	kW
Potenza termica minima	$P_{min}$	4,2	4,2	4,2	kW
<b>Efficienza utile (NCV)</b>					
Efficienza utile alla potenza termica nominale	$\eta_{th,nom}$	91,7	91,7	91,7	%
Efficienza utile alla potenza termica minima	$\eta_{th,min}$	93,8	93,8	93,8	%
<b>Consumo ausiliario di energia elettrica</b>					
Alla potenza termica nominale	$e_{l,max}$	0,031	0,031	0,031	kW
Alla potenza termica minima	$e_{l,min}$	0,017	0,017	0,017	kW
In modo stand-by	$e_{l,SB}$	0,004	0,004	0,004	kW
<b>Tipo di potenza termica/controllo della temperatura ambiente</b>					
Potenza termica a fase unica senza controllo della temperatura ambiente		No	No	No	Si/No
Due o più fasi manuali senza controllo della temperatura ambiente		No	No	No	Si/No
Con controllo della temperatura ambiente tramite termostato meccanico		No	No	No	Si/No
Con controllo elettronico della temperatura ambiente		No	No	No	Si/No
Con controllo elettronico della temperatura ambiente e temporizzatore giornaliero		No	No	No	Si/No
Con controllo elettronico della temperatura ambiente e temporizzatore settimanale		Si	Si	Si	Si/No
<b>Altre opzioni di controllo</b>					
Controllo della temperatura ambiente con rilevamento di presenza		No	No	No	Si/No
Controllo della temperatura ambiente con rilevamento di finestre aperte		No	Si	Si	Si/No
Con opzione di controllo a distanza		No	No	Si	Si/No
Con controllo di avviamento adattabile		No	No	No	Si/No
Con limitazione del tempo di funzionamento		No	No	No	Si/No
Con termometro a globo nero		No	No	No	Si/No
<b>Potenza necessaria per la fiamma pilota permanente</b>					
Potenza necessaria per la fiamma pilota	$P_{pilot}$	0,000	0,000	0,000	kW
<b>Classe di efficienza energetica</b>					
Efficienza energetica stagionale del riscaldamento d'ambiente	$\eta_s$	88	89	90	-
Classe di efficienza energetica	-	A	A	A	A++..G
Contatti: FONDITAL S.p.A. - Via Cerreto, 40 I-25079 VOBARNO (Brescia) Italia					

Tab.15

<sup>(1)</sup> CF: con rilevamento di finestre aperte

<sup>(2)</sup> CF+CD: con rilevamento di finestre aperte + controllo a distanza

## 9. DICHIARAZIONE DEL COSTRUTTORE DI CONFORMITÀ

<b>DICHIARAZIONE UE DI CONFORMITÀ</b>		n°001
		30/07/2018 Ed. 1
<b>Regolamento apparecchi a gas (UE) 2016/426</b> <b>Direttiva Compatibilità Elettromagnetica 2014/30/UE</b> <b>Direttiva Bassa Tensione 2014/35/UE</b> <b>Direttiva ErP 2009/125/UE</b> <b>Regolamento Labelling (UE) 2017/1369</b>		
<b>FONDITAL S.p.A.</b> con sede in <b>Via Cerreto 40 - 25079 Vobarno (BS)</b>		
dichiara sotto la sua esclusiva responsabilità che i prodotti sottoelencati sono conformi ai requisiti essenziali prescritti dalla legislazione sopraelencata		
Marchio commerciale: Modelli:	<b>Fondital</b> <b>Gazelle EVO 3000, Gazelle EVO 5000, Gazelle EVO 7000</b>	
Certificato (UE) 2016/426	<b>51BP2705</b>	Rilasciato da <b>0051 IMQ Milano</b> – Modulo B - in data 30/07/2018 – validità decennale
Norme applicate: EN 1266:2002+A1:2004 EN 60335-2-102 (2016); EN 55014-1 (2006) + A1(2009) + A2 (2011); EN 55014-2 (1997) + A1 (2001) + A2 (2008); EN 61000-3-2 (2014); EN 61000-3-3 (2013)		

Fondital S.p.A.

Per la Direzione  
 Il responsabile dell'Ufficio Tecnico

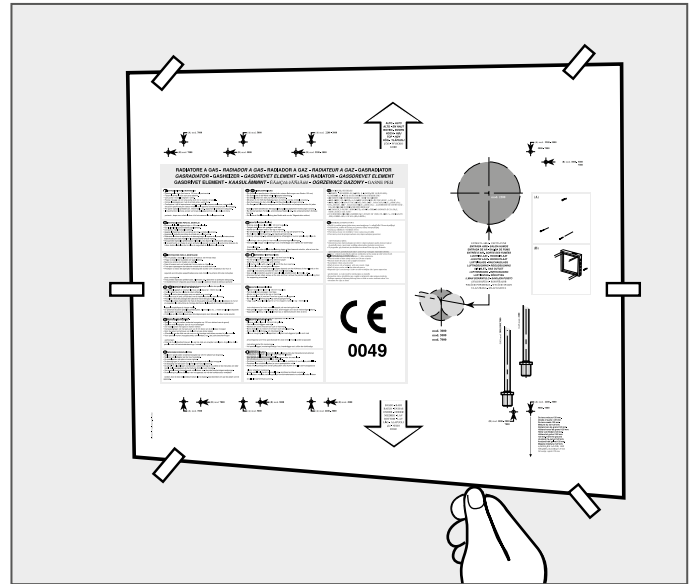
Ing. Roberto Cavallini



## 10. SEQUENZA DI INSTALLAZIONE PER SCARICO DIRITTO A PARETE

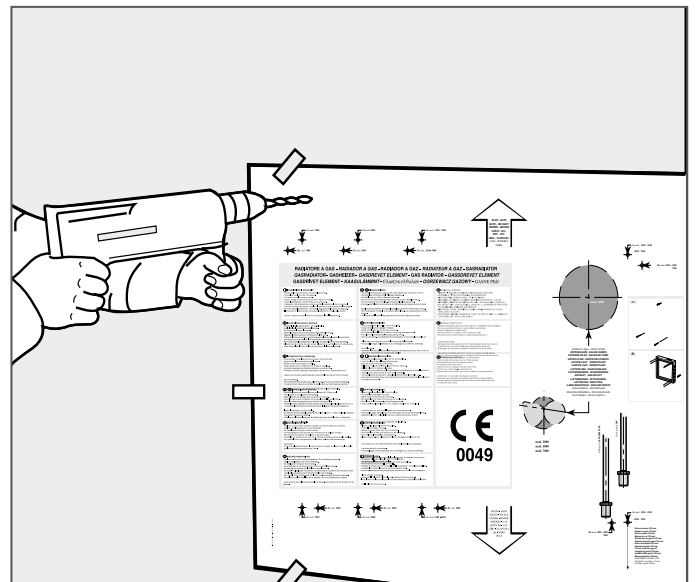
Per l'installazione, procedere come segue:

1. Togliere l'apparecchio dall' involucre sfilando prima i tubi di aspirazione e scarico ed il terminale
2. Applicare la dima di carta, fornita in dotazione, nell'esatta posizione a muro dove si desidera installare l'apparecchio.

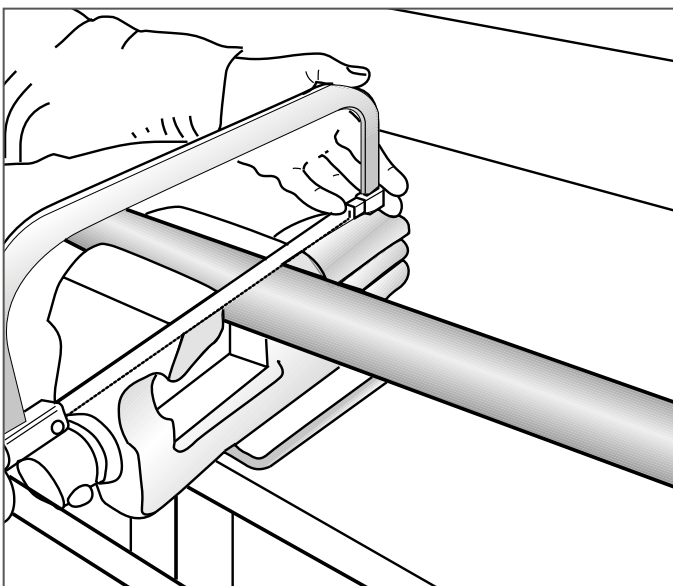
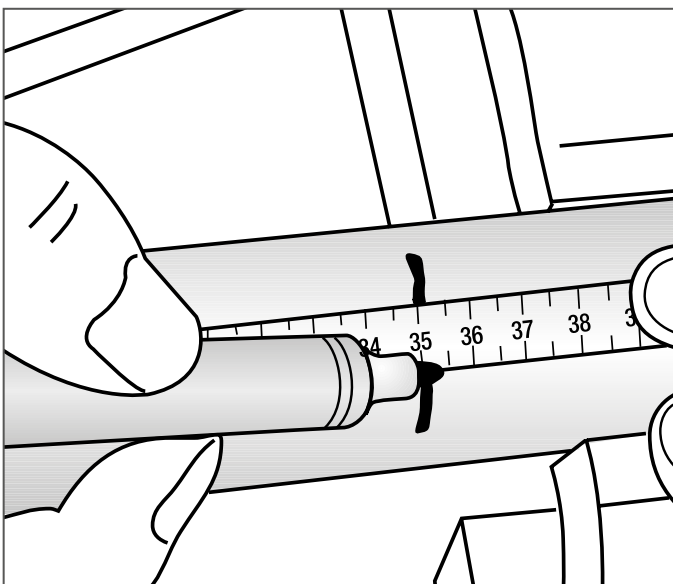


3. Forare il muro seguendo le indicazioni della dima, prestare attenzione in quanto le posizioni dei fori per il fissaggio e del foro per l'aspirazione e lo scarico variano da modello a modello.

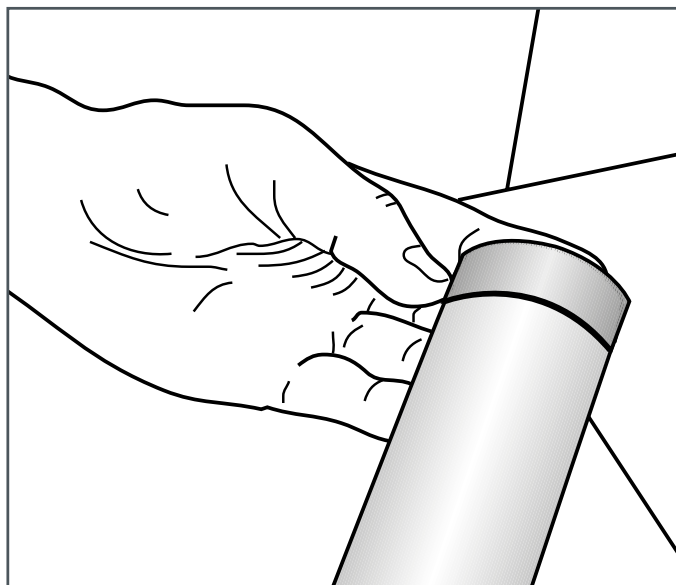
**ATTENZIONE : IL FORO PER I TUBI DI ASPIRAZIONE/SCARICO DEVE ESSERE LEGGERMENTE INCLINATO VERSO TERRA PER CONSENTIRE IL DEFLUSSO DI EVENTUALE CONDENZA.**



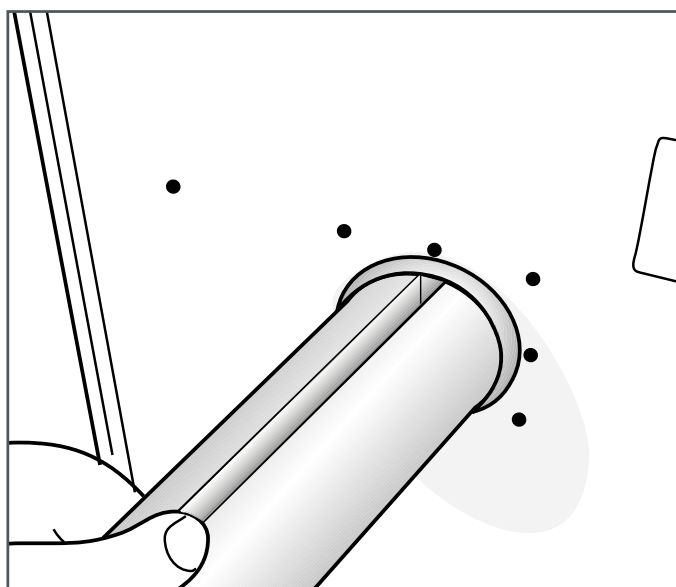
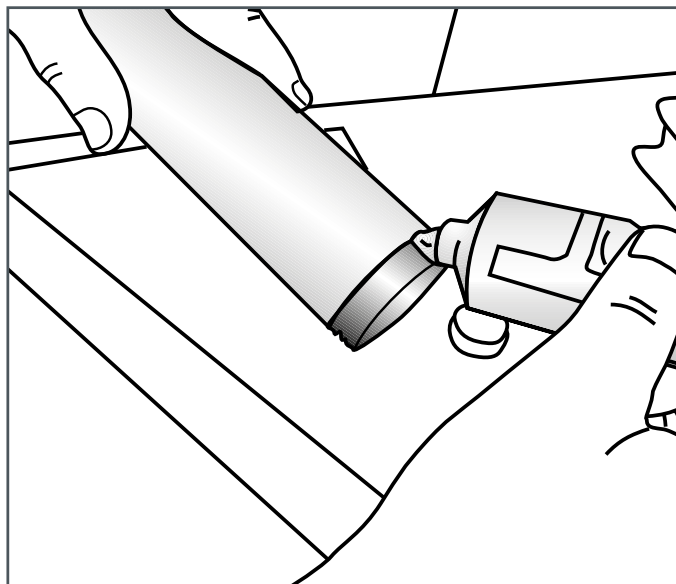
4. Misurare la profondità del foro praticato a muro per l'aspirazione e lo scarico e tagliare i tubi di aspirazione e scarico 5 cm più lunghi di quanto riscontrato a muro.



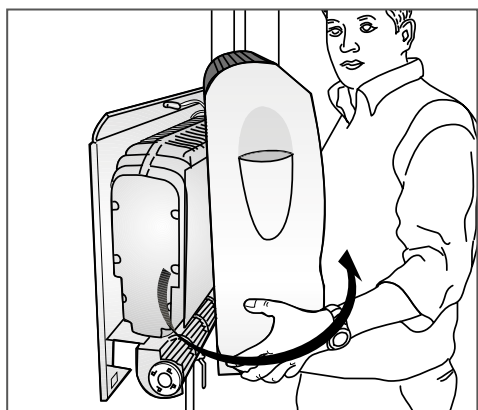
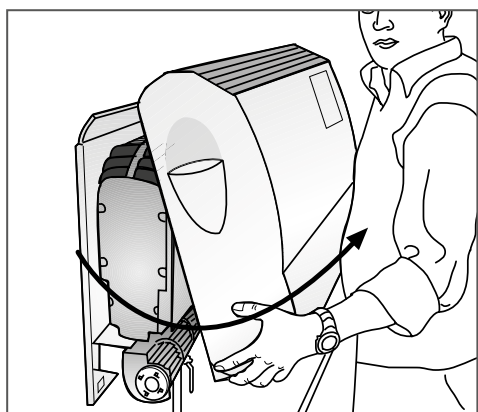
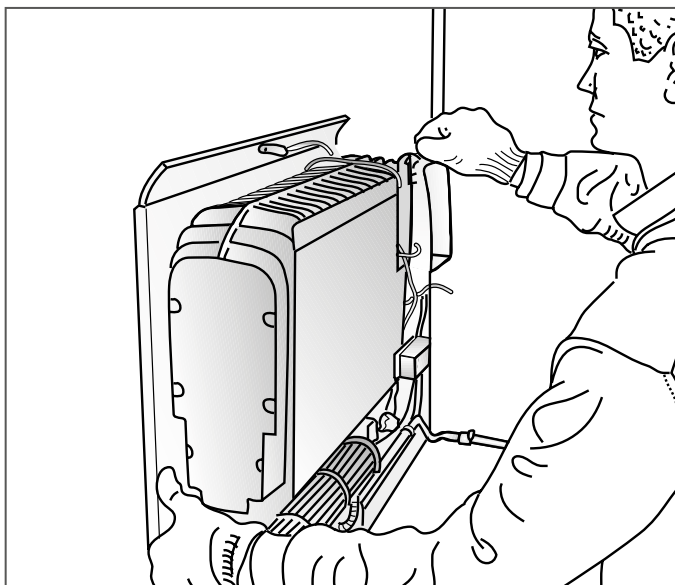
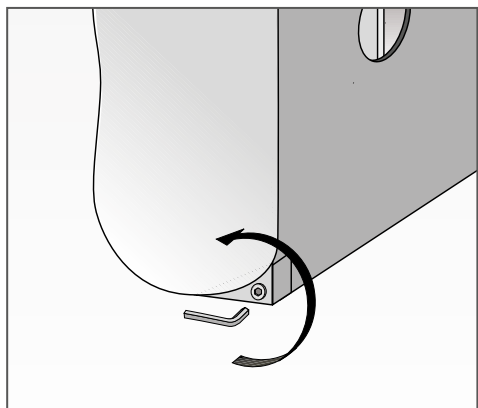
5. Applicare l'apposita guarnizione sui tubi di aspirazione e scarico.



6. Aiutandosi con un prodotto scivolante inserire con forza i due tubi nella macchina.



7. Afferrare la macchina, inserire i tubi di aspirazione e scarico attraverso il foro praticato a muro e fissare la macchina al muro utilizzando le apposite viti fornite in dotazione.  
Per togliere il mantello dalla macchina:

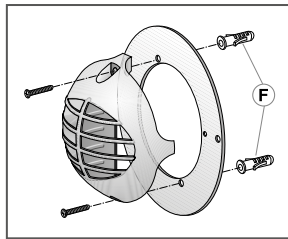




8. Fissare la flangia al terminale di scarico inserendo le viti a muro come in una delle due seguenti soluzioni.

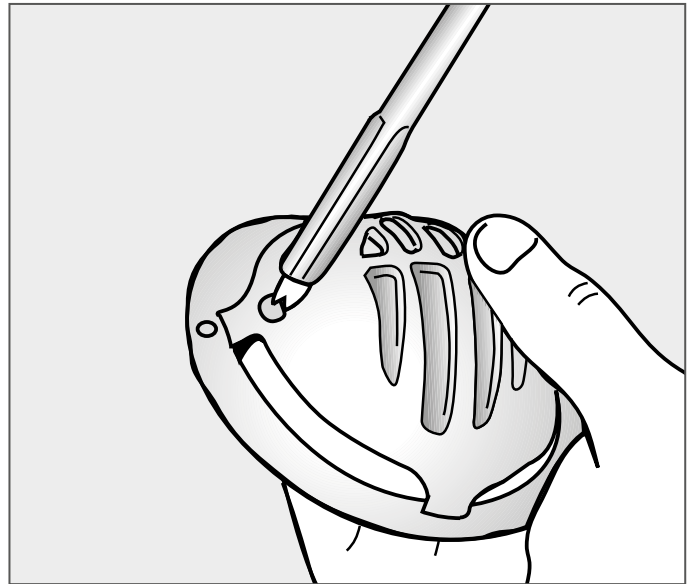
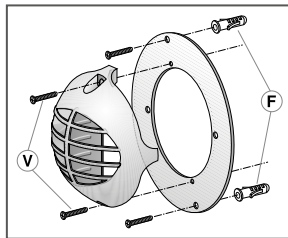
**SOLUZIONE A**

Fissaggio contemporaneo di flangia e terminale con l'utilizzo dei fischer a corredo "F"

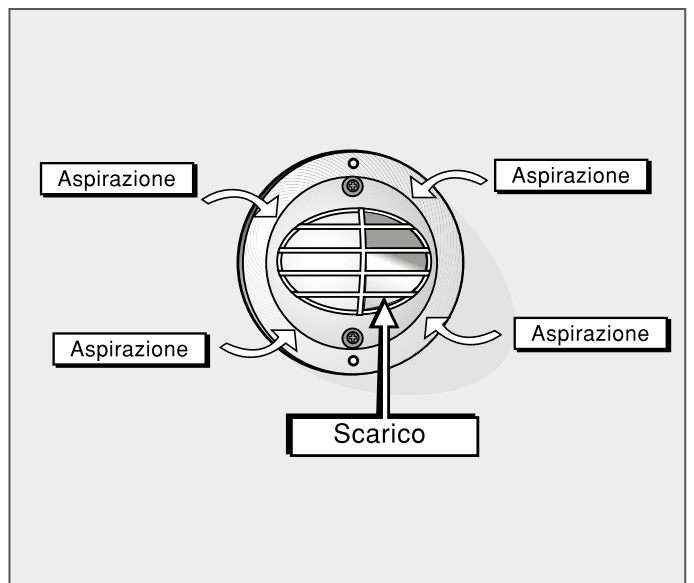
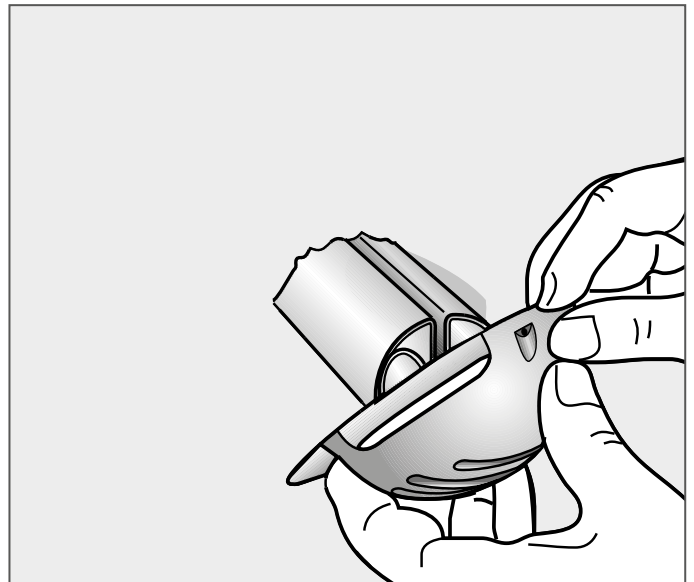


**SOLUZIONE B**

Fissaggio della flangia a muro mediante fischer a corredo "F". Il terminale va fissato alla flangia per mezzo di due viti a corredo "V".



9. Infilare il terminale di scarico/aspirazione sulla tubazione, al termine dell'operazione lo scarico deve apparire come nella figura in basso a destra.

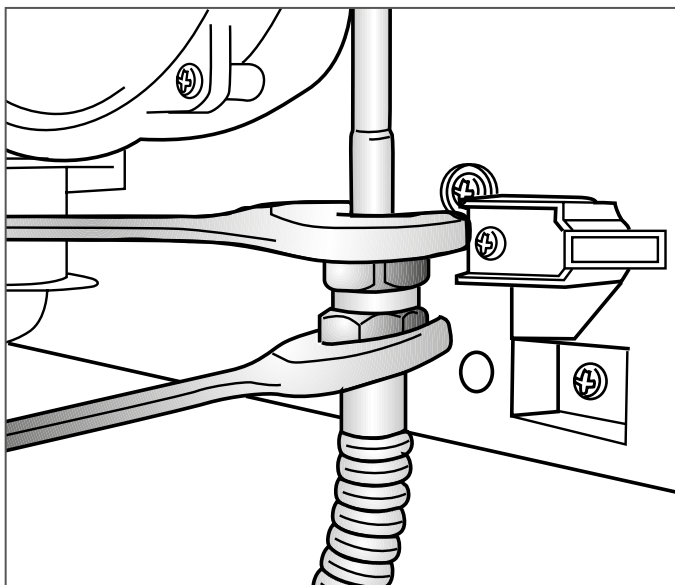


10. Avvitare la tubazione utilizzando due chiavi esagonali per evitare la rotazione del raccordo.



**ATTENZIONE**

Utilizzare per il collegamento della stufa convettiva all'impianto di distribuzione solo guarnizioni piane adatte allo scopo.



11. Effettuare il collegamento elettrico.

*Pagina lasciata intenzionalmente bianca.*



O Y M A N U I T O 2



Fondital S.p.A.  
25079 VOBARNO (Brescia) Italia - Via Cerreto, 40  
Tel. 0365/878.31 - Fax 0365/878.304  
e mail: [info@fondital.it](mailto:info@fondital.it) - [www.fondital.com](http://www.fondital.com)

Il produttore si riserva il diritto di apportare ai propri prodotti quelle modifiche che riterrà necessarie o utili, senza pregiudicarne le caratteristiche essenziali.